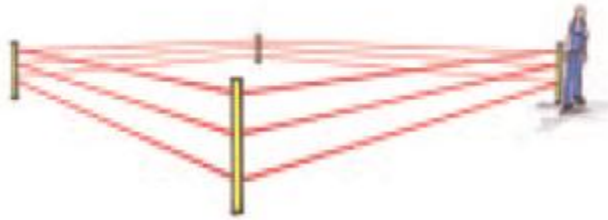


Marzo 2013

Seguridad en Maquinaria Dispositivos Opto-electrónicos

Dispositivos de Seguridad Opto-electrónicos ¿Cómo se usan?

Light Grids para distancias largas



Cortinas de Luz para distancias cortas



Cortinas de Luz como protección de área



Cortinas de Luz para limitación de área interna



Dispositivos de Seguridad Opto-electrónicos Focus II

Muchas funciones como estándar:

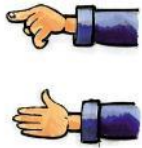
- Rango Corto/Rango Largo
- Reseteo Automático, reseteo manual supervisado, reseteo local, pre-reseteo
- Coding
- Muting sin módulos extra
- Blanking
- Función de ruptura Sencilla/Doble
- Override
- Conexión en Cascada
- Monitoreo de Dispositivo Externo (EDM)



Note: cortinas de luz que no son de seguridad no pueden ser comparadas con cortinas de seguridad

Dispositivos de Seguridad Opto-electrónicos

Focus II - Modelos

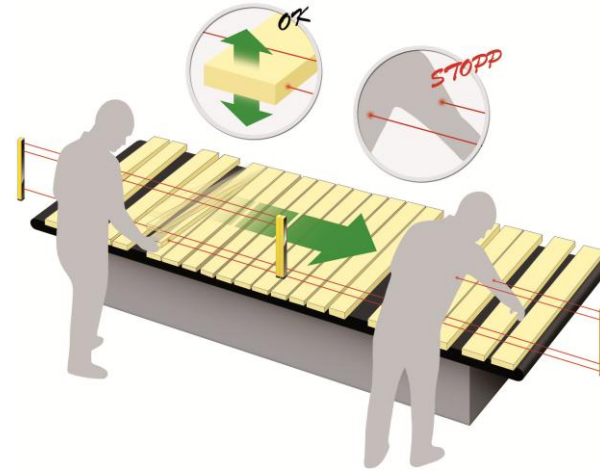


Type 4	FII-4-14-zzzz	FII-4-30-zzzz	FII-4-K4-zzzz	FII-4-K3-800	FII-4-K2-500	FII-4-K4-zzzz D	FII-4-K3-800 D	FII-4-K2-500 D		
Resolution	14	30	300	400	400	500	300	400	400	500
Height (mm=zzzz)	150 300 450 600 750 900 1050 1200 1350 1500 1650 1800 1950 2100 2250 2400	150 300 450 600 750 900 1050 1200 1350 1500 1650 1800 1950 2100 2250 2400	900	1200	800	500	900	1200	800	500
Range (m)										
SR	0,2-3	0,2-7	0,5-20	0,5-20	0,5-20	0,5-20	0,5-20	0,5-20	0,5-20	0,5-20
LR	3-6	7-14	20-40	20-40	20-40	20-40	20-40	20-40	20-40	20-40

FII-4-K2C-zzzz	FII-4-K2C-800	FII-4-K1C-500	
300	400	800	500



Dispositivos de Seguridad Opto-electrónicos Focus II - Doble



Dispositivos de Seguridad Opto-electrónicos

Distancia Segura según la EN ISO 13855

Usualmente, la cortina de luz se debe colocar tan cerca como sea posible de la zona peligrosa



La distancia mínima entre un dispositivo de seguridad y la zona peligrosa esta reglamentada por estándares

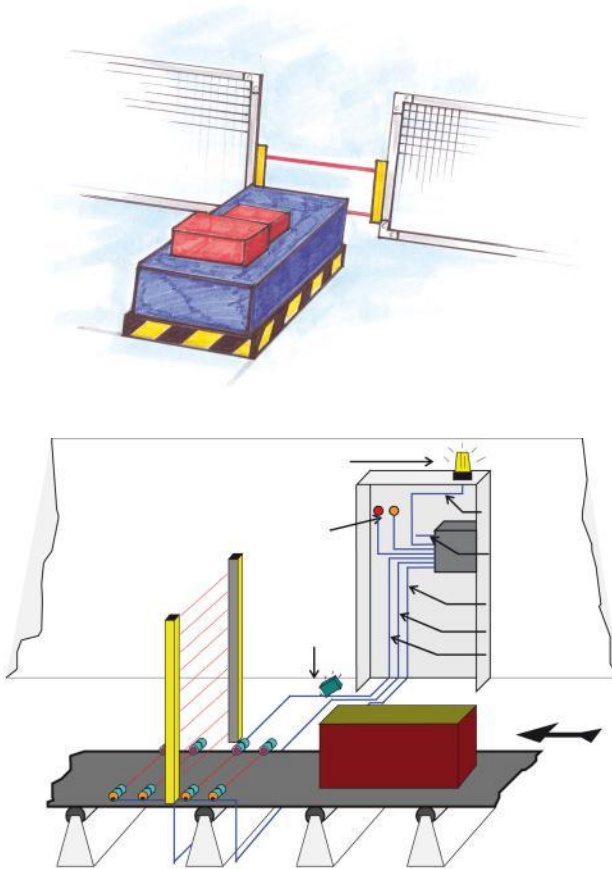
Para dispositivos opto-electrónicos depende de:

- Qué va a ser detectado; cuerpo, manos o dedos
- La resolución de la cortina
- La respuesta en tiempo de la máquina + la del dispositivo de seguridad
- El montaje de la cortina de la cortina de luz, vertical u horizontal

Para más información consulte la EN ISO 13855 o la página 7:8 de nuestro catálogo

Dispositivos de Seguridad Opto-electrónicos

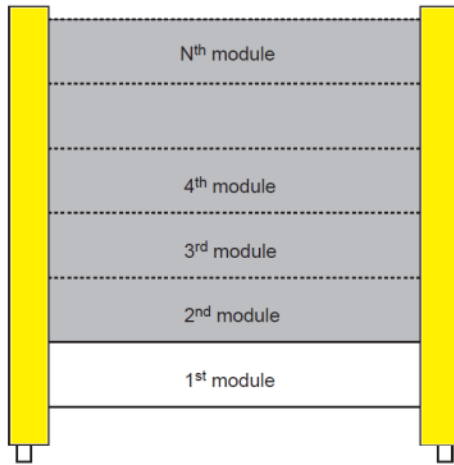
Muting



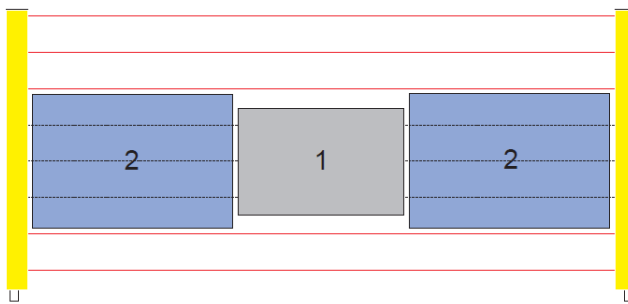
- Deshabilitación temporal de la cortina o el grid de luz, usado para el ingreso o salida de materiales de la zona peligrosa.
- Debe permitir el paso de los bienes pero no de las personas
- Debe ser usado con un tope de tiempo
- El Muting puede hacerse en todos los beams o sólo módulos

Dispositivos de Seguridad Opto-electrónicos

Focus II – Muting Parcial & Blanking



- Muting Parcial
 - Cada Focus II está dividido en módulos, hasta 8
 - Mute en 1 a 4 módulos, separados o en grupo de módulos

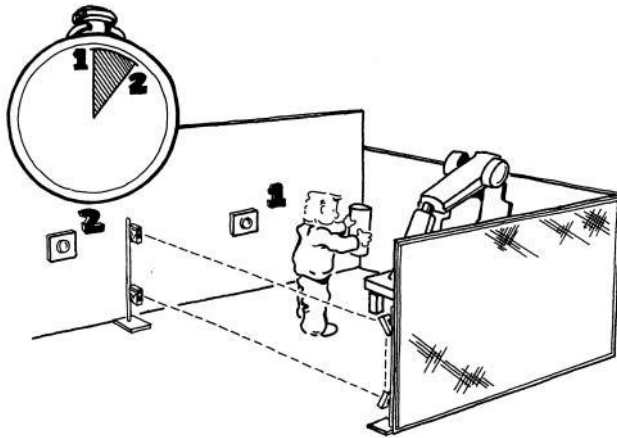
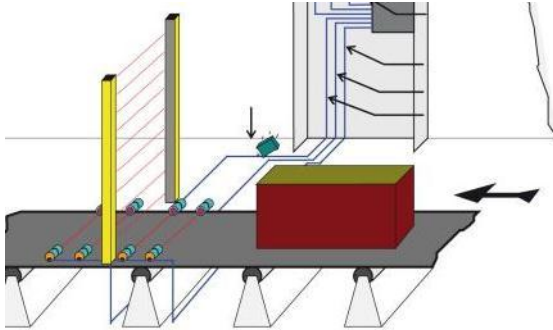


- 1: parte que siempre bloquea los beams
2: área que necesita una guarda mecánica adicional

- Blanking
 - Algunos beams pueden ser (y deben ser) obstruidos todo el tiempo
 - Hay blanking fijo y flotante

Dispositivos de Seguridad Opto-electrónicos

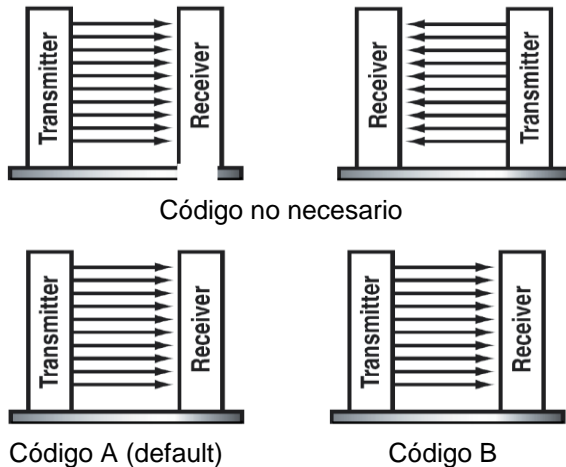
Focus II – Otras funciones



- **Rango Largo/Rango Corto**
Rango corto por default
- **Reseteo local:**
Reseteo directo en la cortina de luz
- **Override:**
Fuerza ON la salida
- **Pre-reseteo:**
Cuando no toda la zona peligrosa es visible desde el botón de reseteo

Dispositivos de Seguridad Opto-electrónicos

Focus II – Otras funciones



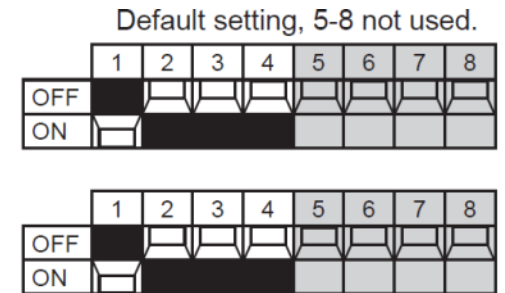
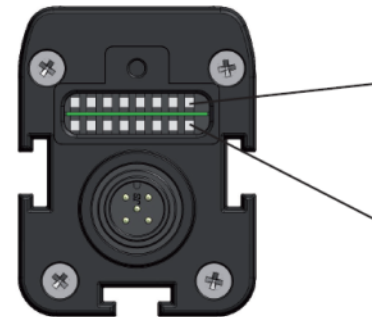
- **Función de Interrupción Sencilla/Doble:**
El bloqueo y liberación de los beams inicia un ciclo.
- **Monitoreo de Dispositivo Externo (EDM):**
Los auxiliares de los contactores de salida son conectados directamente al Focus II y éste puede probarlos.
- **Códigos de Escaneo:**
Para evitar que dos Focus se perturben uno al otro

Dispositivos de Seguridad Opto-electrónicos

Focus II – Elección de las funciones

Switch position	Setting	Function	
1	OFF	Range setting	X
	ON (Default)		Short range
2	OFF	Range setting	X
	ON		Long range
3	OFF	Code setting	No coding
	ON		Coding
4	OFF	Code setting	Code A
	ON		Code B

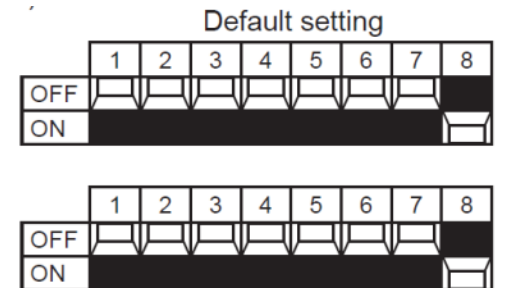
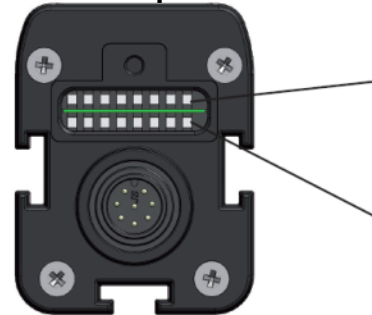
Emisor



Funciones de fábrica:

- Rango Corto
- Reseteo Automático
- Sin Código
- Muting T en todos los beams
- No EDM

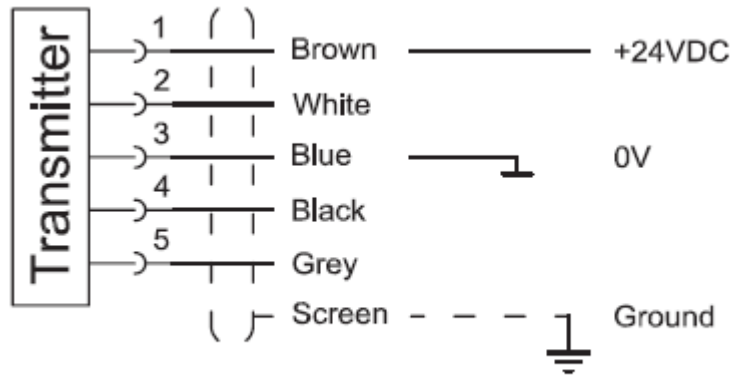
Receptor



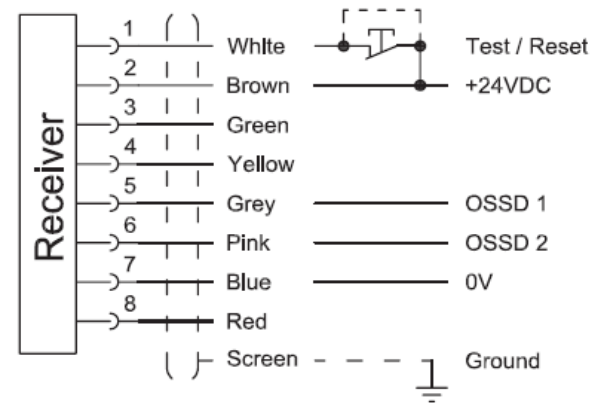
Dispositivos de Seguridad Opto-electrónicos

Focus II - Conexión

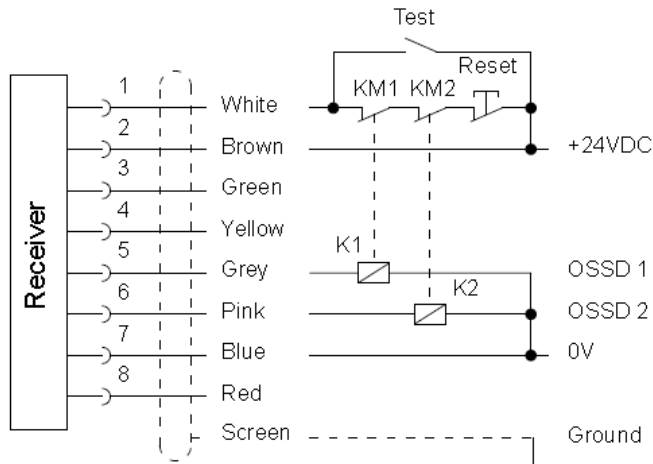
Emisor



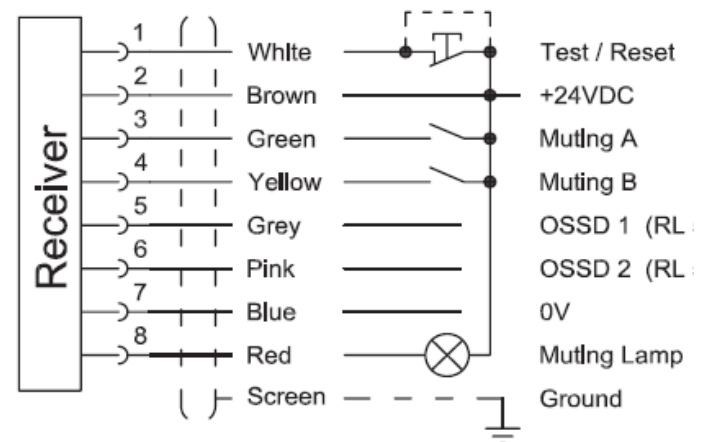
Focus II sin mutina



EDM

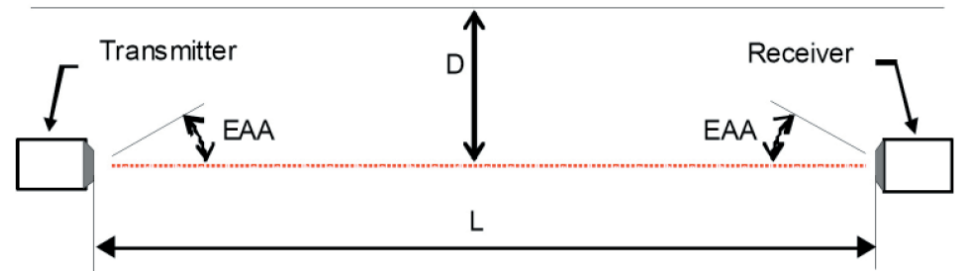


Focus II con muting



Dispositivos de Seguridad Opto-electrónicos

Focus II - Instalación



Dispositivos de Seguridad Opto-electrónicos

Focus II – Sensores para Muting, Mute R



Mute R

- Retro-reflectivo con filtros polarizantes
- Salida por Transistor, PNP
- Salida Dark-on

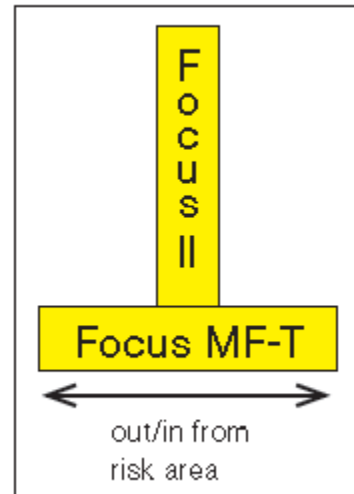
Dispositivos de Seguridad Opto-electrónicos

Focus II – Unidades para Muting, MF-L y MF-T

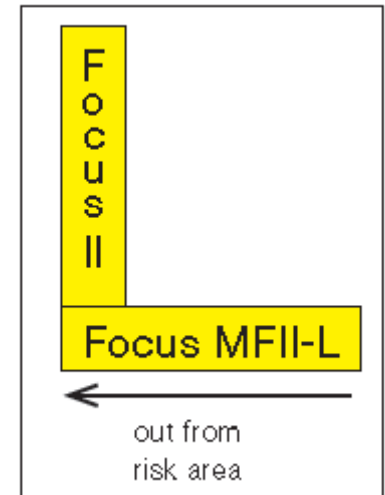


- Las fotoceldas para el Muting están integradas en un perfil Focus
- Conectados al Focus mediante conectores M12

Alt.1



Alt.2



Dispositivos de Seguridad Opto-electrónicos

Focus II - Accesorios



FMC and FMI



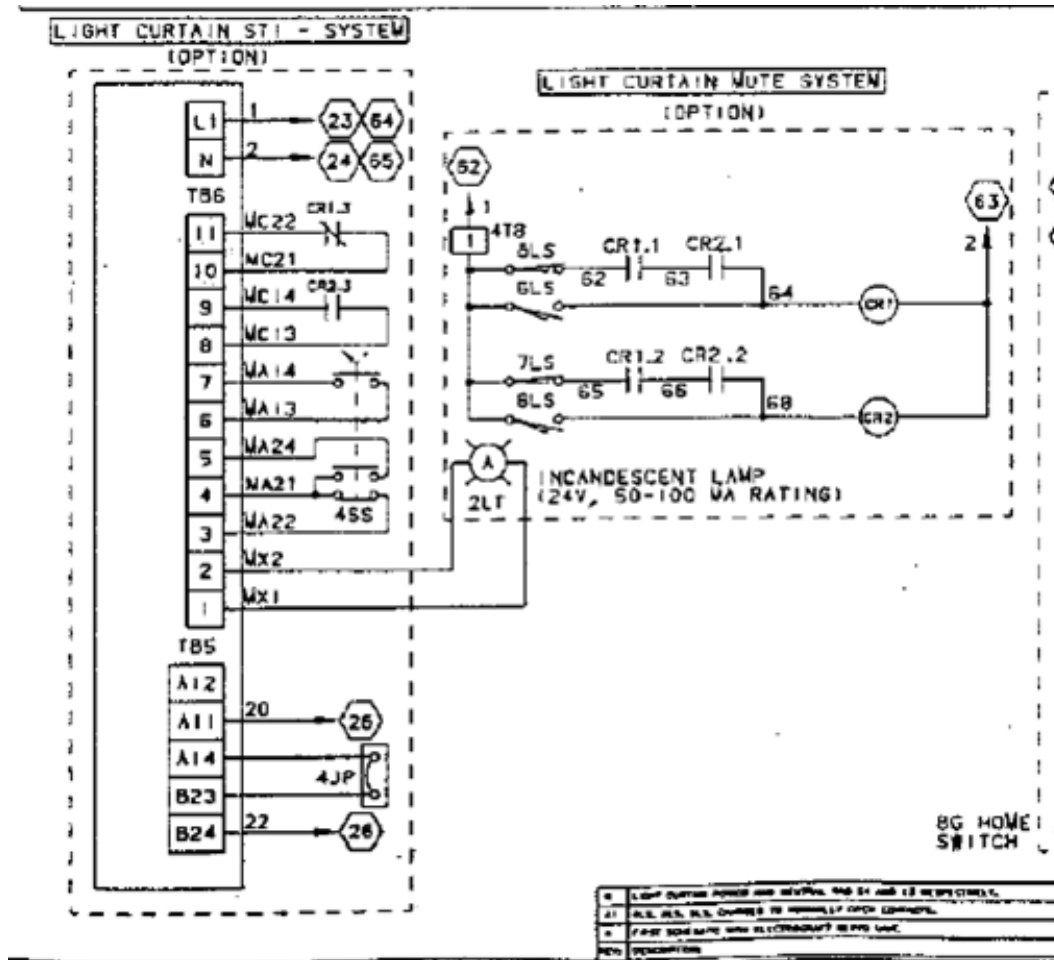
Protección Bjorn



WET - IP68

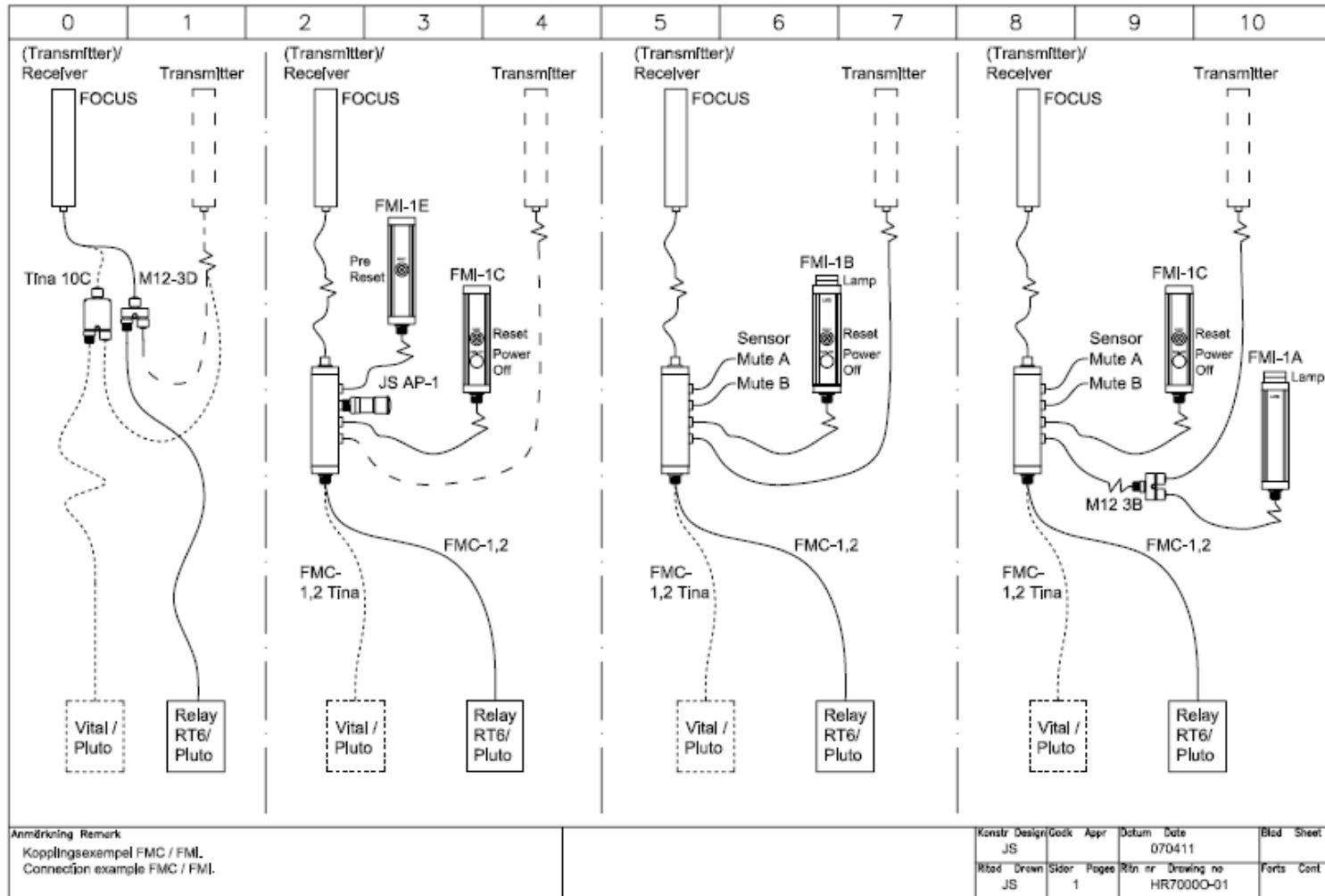
- **FMC - Focus Muting Connector:**
Pequeño, conexión optimizada mediante M12 para sensores de muting, lámparas y botones
- **FMI - Focus Muting Indicator:**
Lámpara, Botón de Reseteo, Apagado
- **FRM:**
OSSD al relevador
- **Protección Bjorn**
Para Focus o con espejos
- **Tubo húmedo (Wet tube) - IP68:**
Cubierta de montaje del Focus

Dispositivos de Seguridad Opto-electrónicos Como lo hacen otros



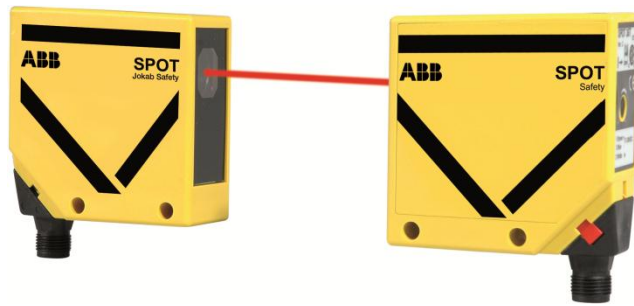
Dispositivos de Seguridad Opto-electrónicos

Como lo hacemos nosotros



It is the user's responsibility to ensure that all control devices are correctly installed, cared for and operated to meet all applicable European, national and local codes/regulations. Specifications subject to change without notice.

Dispositivos de Seguridad Opto-electrónicos Spot



Spot 35

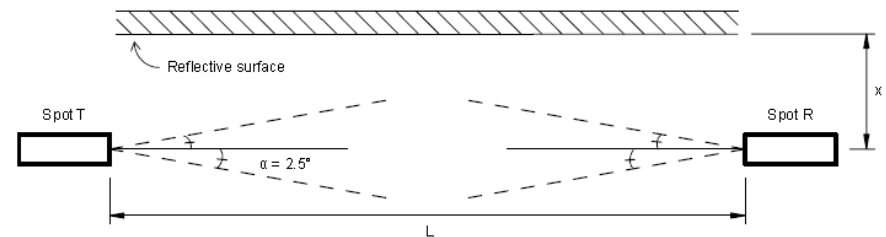
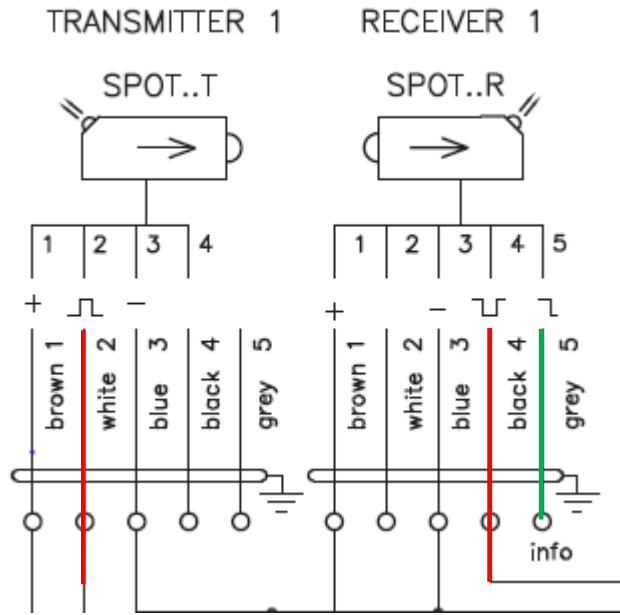


Spot 10

- Un solo beam
- Spot 35, rango de 35m
Spot 10, rango de 10m
- **Sólo con Vital y Pluto** (no con un relevador de seguridad)
Hasta 6 Spot conectados en serie a un Vital
Hasta 3 Spot 35 o 1 Spot 10 conectados en serie a un Pluto

Dispositivos de Seguridad Opto-electrónicos

Instalación del Spot



LED on transmitter	Green	Power supply OK
	Green	Alignment OK, safety circuit closed
LED on receiver	Green (flash)	Alignment OK, safety circuit opened before this unit
	OFF	Beam interrupted, safety circuit open

Power and productivity
for a better world™

