



Octubre 2013

# Productos de Seguridad

## Paros de Emergencia

# Paros de emergencia

## Introducción



Paro de emergencia: cuando la seguridad ha fallado.

- Los paros de emergencia son rojos con el fondo amarillo.
- El señalamiento debe ser verde sobre un cuadro blanco y de ser posible el texto en el idioma local.



# Paros de emergencia Smile

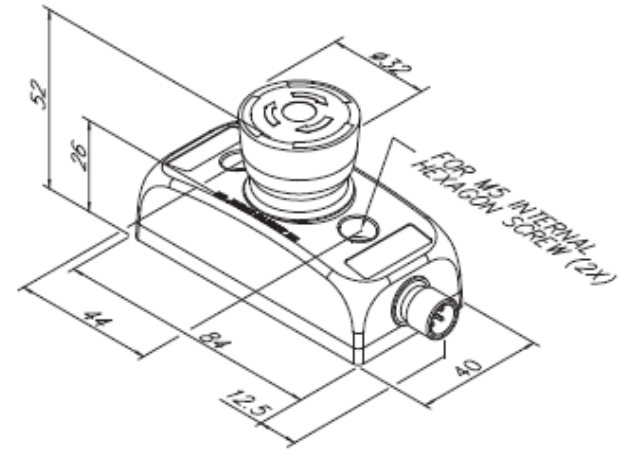


- Pequeño y robusto
- LED de estado
- Conector M12

- Botones en rojo o negro
- Modelos:

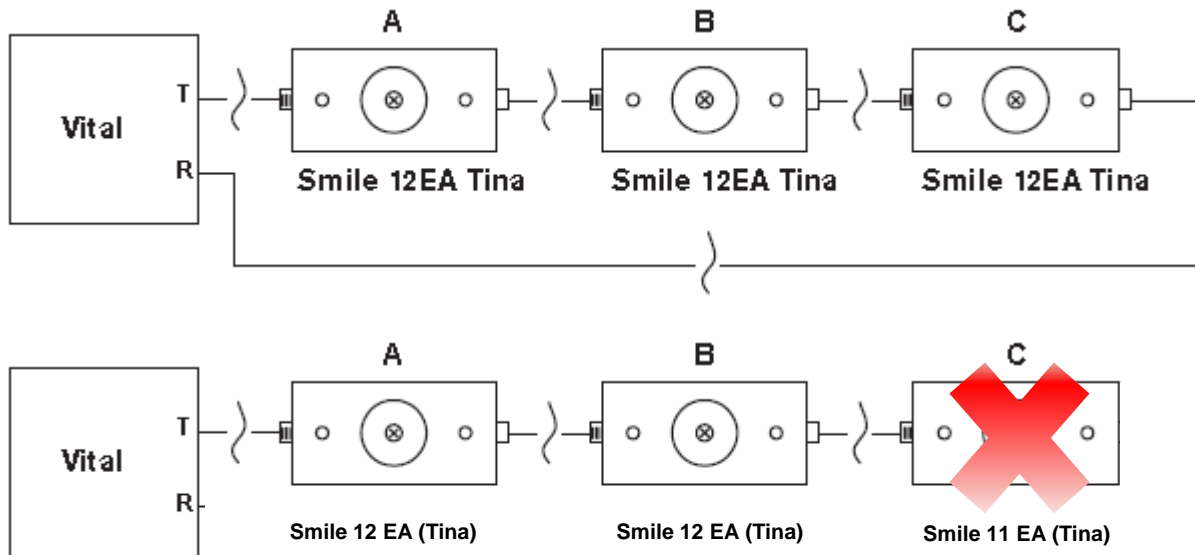
- 2-canales
- Smile Tina, señal dinámica para Vital o Pluto
- AS-i

- Hasta 30 Smile Tina en serie a un Vital 1
- Hasta 10 Smile Tina en serie a una entrada de Pluto

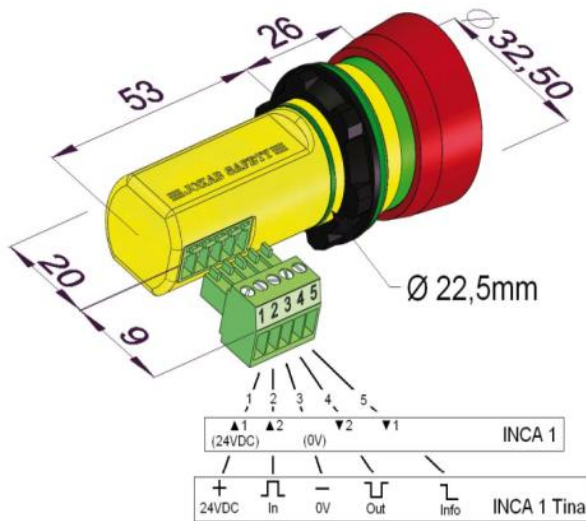


# Paros de emergencia Smile - Conexión

Un lazo no puede terminar en Smile 11EA/Smile 11EA Tina



# Paros de emergencia Inca



Para uso en gabinete

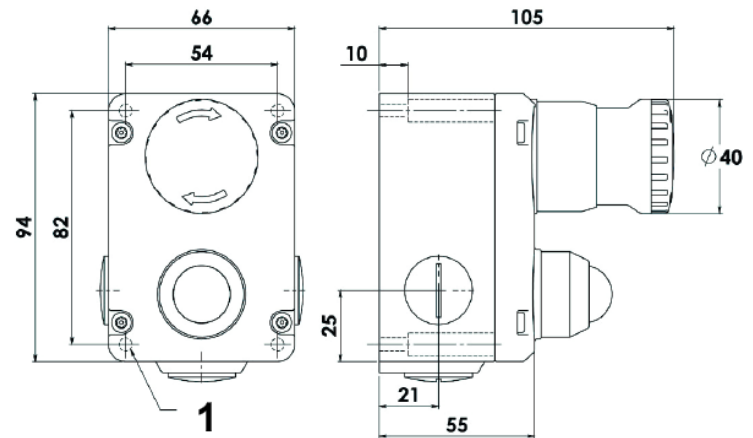
- Pequeño y robusto
- Con LED de estado
- Bloque de terminales desmontable
- Botón rojo o negro
- Modelos:
  - 2-canales
  - Inca Tina, señal dinámica para Vital y Pluto



# Paros de emergencia EStrongZ

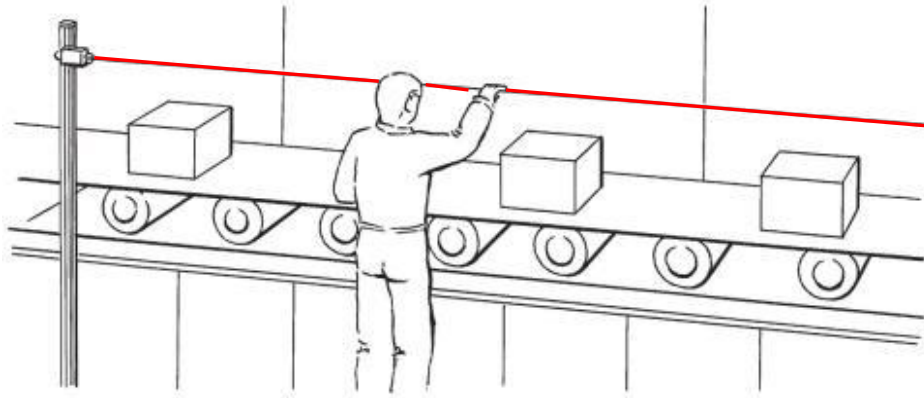


- Acero inoxidable robusto
- LED de estado (opcional)
- IP67, IP 69K



# Paros de emergencia

## Sistema de paro de emergencia de tirón



# Paros de emergencia

## Interruptor de Seguridad de Tirón



Switcheo en ambos sentidos de viaje

LineStrong 2 y LineStrong 3

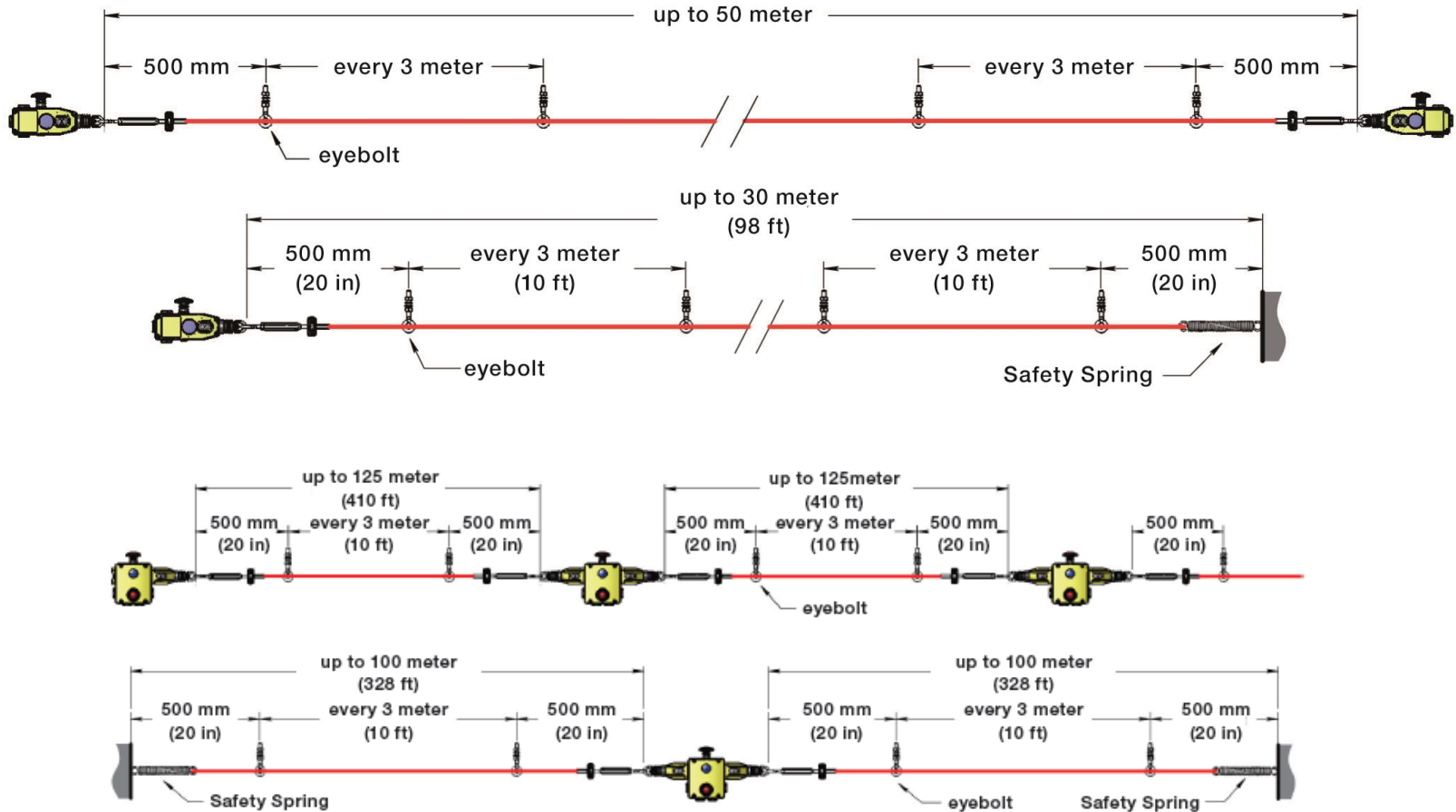
- LED de estado y paro de emergencia integrado





# Paros de emergencia

## Interruptor de Seguridad de Tirón - Montaje



# Paros de emergencia

## Sistema de paro de emergencia de tirón



Tipo de LineStrong	1	2	3
<b>Longitud máxima de cable</b>			
Modelo estándar - 1 switch	30 m	60 m	100 m
Modelo estándar - 2 switches	50 m	80 m	125 m
Modelo Z - 1 switch		80 m	
Modelo Z - 2 switches		100 m	
<b>Acero</b>	IP67	IP67	IP67
<b>Acero inoxidable 316</b> (modelo Z)	--	IP 67, IP 69K	IP 67, IP 69K
<b>Paro de emergencia integrado</b>		☀	☀

Power and productivity  
for a better world™

