



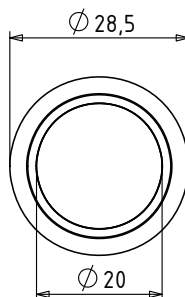
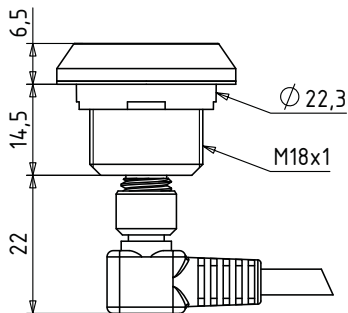
CHT1 SCHRAUBMONTAGE

CHT1 SCREW MOUNTING

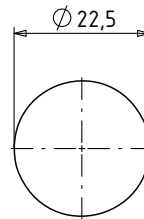
CHT1-1
CHT1-1



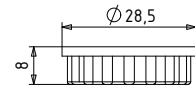
- **Individuell für viele Anwendungen verwendbar**
Ideal für Schaltergehäuse, Paneele und Maschinen
- **Vielfältige Anschlussvarianten (siehe Seite 17)**
- **Can be customised to meet individual requirements**
Ideal for switch housing, panels and machines
- **Various connection variants (see page 17)**



Bohrbild
Hole pattern



Rändelmutter
Knurled nut



NPN NPN - Transistor
NPN - transistor

PNP PNP - Transistor
PNP - transistor

REL Potentialfreier Relaiskontakt
Potential-free relay output

TFF Toggle Flip Flop

ST Statisch
Static

A Automatic

AM Semi-Automatic

M Manual

Farbvarianten
Available colours

Aluminium eloxiert
Aluminum anodized



natur
nature



schwarz
black