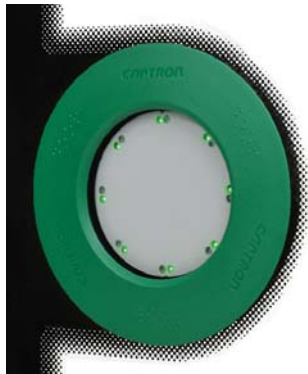




CHT5 KLEBEMONTAGE HINTER GLAS, BEDIENUNG BEIDSEITIG

CHT5 ADHESIVE MOUNTING BEHIND GLASS, TWO-SIDED OPERATION

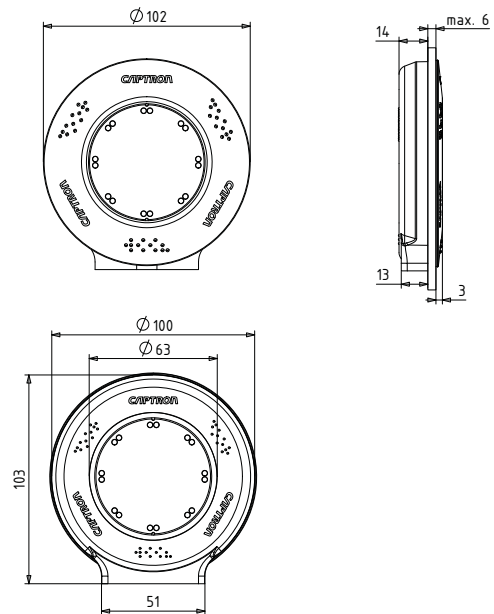
CHT5-1 (Standard) CHT5-1 (Standard)



Außen
Outside



Innen
Inside



Mögliche erhabene Piktogramme Possible tactile pictograms



Braillezeichen (variiert je nach Piktogramm) Braille characters (depend on pictogram)



Farbvarianten Available colours



DY Dynamisch
Dynamic

M Manual

PNP PNP - Transistor
PNP - transistor

AM Semi-Automatic

Winkelvarianten Available angles

