



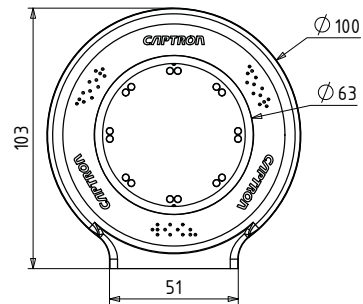
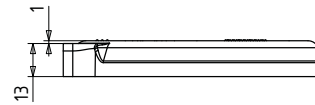
CHT7 KLEBEMONTAGE AUF GLAS, BETRIEBUNG EINSEITIG

CHT7 ADHESIVE MOUNTING ON GLASS, SINGLE SIDED OPERATION

CHT7-1 (Standard) CHT7-1 (Standard)



Rückansicht
Backside view



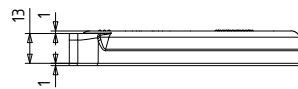
- Ideal für **BEDRUCKTE** Glasflächen oder Wandmontage
Ideal for IMPRINTED glass surfaces or wall mounting

CHT7-1/PL (Option)



Rückansicht
Backside view

- Ideal für durchsichtige Glasflächen
- Sichtschutzplatte mit ganzflächiger Klebefolie
- *Ideal for transparent glass surfaces*
- *Sight cover with adhesive film covering the entire surface*



Mit Sichtschutzplatte
With sight cover

Braillezeichen Braille



DY Dynamisch
Dynamic

AM Semi-Automatic

PNP PNP - Transistor
PNP - transistor

 Vibration
Vibration

Farbvarianten Available colours



Winkelvarianten Available angles

