



HWT2 HALTEWUNSCHTASTER FÜR STANGEN- UND WANDMONTAGE

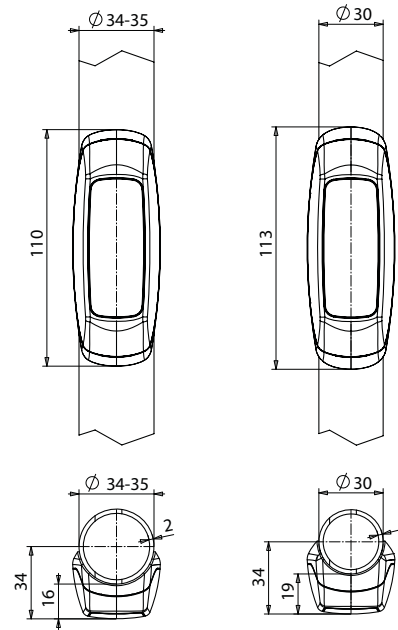
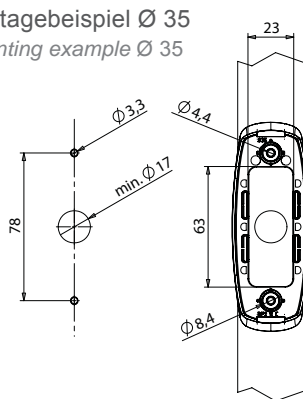
HWT2 STOP REQUEST BUTTON FOR ROD AND WALL MOUNTING

HWT2 (Stangenmontage) HWT2 (Rod mounting)

70



Montagebeispiel Ø 35
Mounting example Ø 35



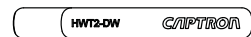
Mögliche erhabene Piktogramme und Braillezeichen Possible tactile pictograms and braille characters



Relief "X" Relief "<>" Braille "STOP"

Das Relief "X" ist mit dem Relief "<>" oder Braille "STOP" kombinierbar.
The relief "X" can be combined with relief "<>" or braille "STOP".

Demontage Dismounting



(Spezialwerkzeug HWT2-DW notwendig)
(Special tool HWT2-DW necessary)

- PNP** PNP - Transistor
PNP - transistor
- A** Automatic
- DY** Dynamisch
Dynamic
- M** Manual
- Signalton
Signal tone

Farbvarianten Available colours

