

## Signal tower / Pre-assembled Signal Tower



N° de artículo:	649.191.01
Serie:	KombiSIGN 72

### DATOS MECÁNICOS

Materiales	Aluminio PA-GF PC PMMA
Color de las calotas	Rojo Verde
Color de la carcasa	Blanco Negro Plateado
Clase de protección	IP30
Introducción del cable	Orificio de paso
Introducción del cable(mínim	d = 12 mm
Brida antitracción	No presente
Tipo de sujeción	Versión especial
Vida útil óptica	máx. 70000 h
Temperatura ambiental mínima	0°C
Temperatura ambiental máxima	+40°C

### DATOS ELÉCTRICOS

Tensión de servicio	230V
Tensión de funcionamiento tip	AC
Tensión de funcionamiento fre	50Hz
Tolerancia de tensión	+/- 10%
Corriente nominal	1000 mA
Grado de protección	Clase de protección 2
Grado de polución	2
Tensión de aislamiento	Ui = 250V; Uimp = 2.500V

### DATOS ÓPTICOS

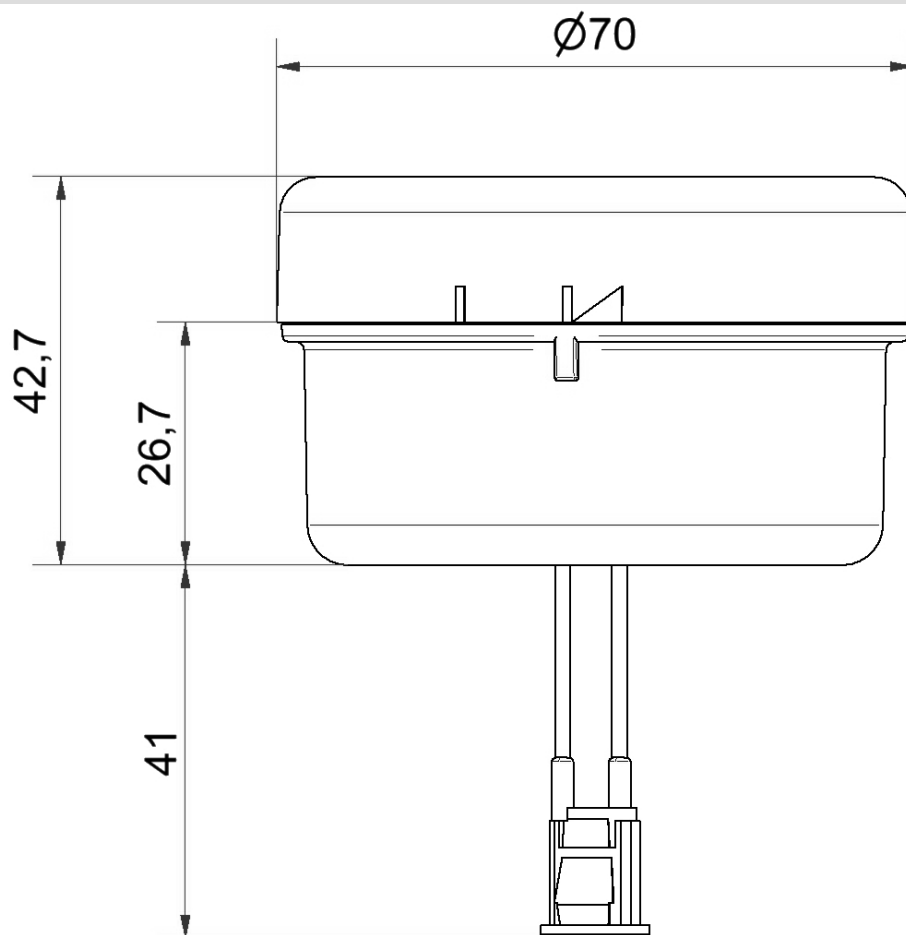
Fuente de luz	LED
Color de la luz	Rojo Verde
Imagen de señal óptica	TwinLight



Para obtener información adicional sobre la instalación y el montaje, consulte la guía del usuario adecuada en [www.werma.com](http://www.werma.com). Esta copia impresa es solo para información y está sujeta a modificaciones.

## Signal tower / Pre-assembled Signal Tower

### DIBUJO



Para obtener información adicional sobre la instalación y el montaje, consulte la guía del usuario adecuada en [www.werma.com](http://www.werma.com). Esta copia impresa es solo para información y está sujeta a modificaciones.

## Signal tower / Pre-assembled Signal Tower



Nº de artículo:	649.191.02
Serie:	KombiSIGN 72

### DATOS MECÁNICOS

Materiales	Aluminio PA-GF PC PMMA
Color de las calotas	Rojo Verde
Color de la carcasa	Blanco Negro Plateado
Clase de protección	IP30
Conexión	USB
Introducción del cable	Orificio de paso
Introducción del cable(máxim	d = 14 mm
Brida antitracción	No presente
Tipo de sujeción	Versión especial
Vida útil óptica	máx. 70000 h
Temperatura ambiental mínima	0°C
Temperatura ambiental máxima	+40°C

### DATOS ELÉCTRICOS

Tensión de servicio	230V 5V (USB)
Tensión de funcionamiento tip	AC
Tensión de funcionamiento fre	50Hz
Tolerancia de tensión	+/- 10%
Corriente nominal	1000 mA
Grado de protección	Clase de protección 2
Grado de polución	2
Tensión de aislamiento	Ui = 250V; Uimp = 2.500V

### DATOS ÓPTICOS

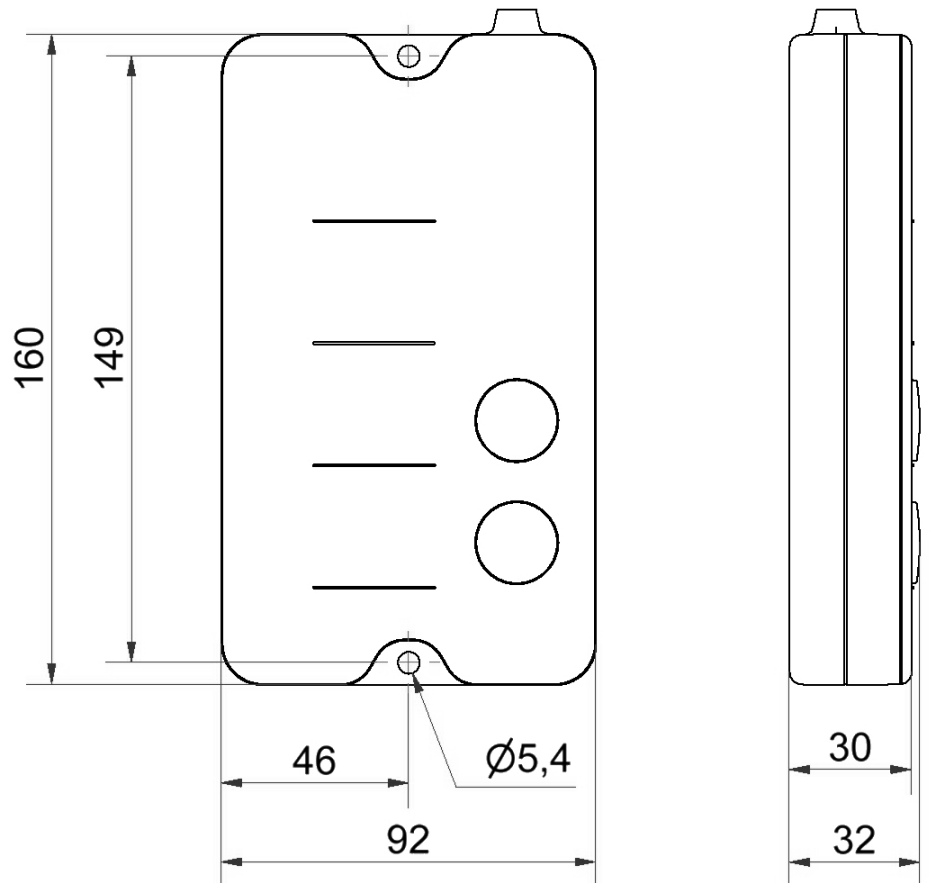
Fuente de luz	LED
Color de la luz	Rojo Verde
Imagen de señal óptica	TwinLight



Para obtener información adicional sobre la instalación y el montaje, consulte la guía del usuario adecuada en [www.werma.com](http://www.werma.com). Esta copia impresa es solo para información y está sujeta a modificaciones.

## Signal tower / Pre-assembled Signal Tower

### DIBUJO



Para obtener información adicional sobre la instalación y el montaje, consulte la guía del usuario adecuada en [www.werma.com](http://www.werma.com). Esta copia impresa es solo para información y está sujeta a modificaciones.