

## Extreme

### SICHER SCHALTEN UNTER EXTREMEN BEDINGUNGEN / SWITCH CONTROL UNDER EXTREME CONDITIONS

Seilzug-Notschalter / Emergency pull-wire switch  
ZS 92 S Extreme / Ex ZS 92 S Extreme

Bandschieflaufschalter / Belt alignment switch  
ZS 92 SR Extreme / Ex ZS 92 SR Extreme



ANSPRUCHSVOLL UND BRISANT /  
DEMANDING AND CRITICAL



## EXTREME SEILZUG-NOTSCHALTER UND BANDSCHIEFLAUFSCHALTER / EXTREME EMERGENCY PULL-WIRE AND BELT ALIGNMENT SWITCHES



### **Lange Lebensdauer unter rauen Bedingungen**

Explosionsrisiko, extreme Temperaturen und Witterungseinflüsse: steute bietet hierfür ein vielseitiges Programm an. Ob es um Einsätze im Außenbereich geht, um korrosive Umgebungsbedingungen, um Explosionsschutz oder um Stand-alone-Anwendungen ohne Energieversorgung: Wir bieten Schaltgeräte, die unter den gegebenen Bedingungen mit höchster Zuverlässigkeit arbeiten.

### **Explosionsschutz**

Unter anderem für die Montage an Förderbändern, die in explosionsgefährdeten Bereichen installiert sind, liefern wir unterschiedliche Geräte zur Stellungs- und Sicherheitsüberwachung gemäß ATEX/IECEx und anderen Ex-Zertifizierungen (EAC, Inmetro, UL/CSA...).

### **Bestens geeignet für extreme Einsätze**

Hohe oder tiefe Temperaturen, Nässe, Vibrationen, korrosive Stäube und Gase: Wo andere Schaltgeräte schnell aufgeben, fühlen sich die Produkte aus unserem Geschäftsbereich »Extreme« erst richtig wohl. Denn sie wurden von Grund auf für derartig extreme Anwendungsfelder entwickelt. Deshalb sind sie weltweit z. B. in Steinbrüchen, im Tagebau und in der Düngemittelproduktion im Einsatz.

### **Long lifetime under rough conditions**

Explosion risk, extreme temperatures and climatic influences: for these conditions steute offers a versatile product portfolio. For outside applications, corrosive environmental conditions or stand-alone applications without power supply: We offer switchgear that perform under the above mentioned conditions with the highest reliability.

### **Explosion protection**

For example for mounting on conveyor belts installed in hazardous areas we deliver different devices for position monitoring according to ATEX/IECEx and other certifications for explosion protection (EAC, Inmetro, UL/CSA...).

### **Most suitable for extreme applications**

High or low temperatures, humidity, vibrations, corrosive gases and dusts: Where other switching devices give up, the products in our business field »Extreme« get going. This is because they have been exclusively designed for such extreme applications. They are applied worldwide, for example in quarries, in open-cast mining and in the fertilizer production.

## VON GRUND AUF FÜR EXTREMBEDINGUNGEN ENTWICKELT / DESIGNED FROM SCRATCH FOR EXTREME CONDITIONS



Die neuen robusten Schaltgeräte der Baureihe ZS 92 wurden von Grund auf für extreme Einsatzbedingungen entwickelt, zum Einsatz in Recyclinganlagen, in Kieswerken, im Tagebau, in Mülldeponien, in Kohlekraftwerken sowie im schweren Maschinen- und Anlagenbau. Die Anbauteile sind aus Edelstahl gefertigt. Die Einsatzfähigkeit ist bei extremen Temperaturen bei  $-40^{\circ}\text{C}$  bis  $+85^{\circ}\text{C}$  gewährleistet. Die Baureihe steht in zwei Grundausführungen zur Verfügung.

### Seilzug-Notschalter ZS 92 S

Die Seilzug-Notschalter ZS 92 S gewährleisten z. B. eine zuverlässige Not-Aus-Funktion und Seilrissüberwachung an größeren Anlagen. Die Seillänge kann bis zu  $2 \times 100$  Meter betragen. Die Betätigung über Schwenkhebel ist unempfindlich gegenüber externen Einwirkungen wie z. B. Vibrationen, Temperaturunterschieden usw. In Not-Aus-Stellung verrastet der Schalter und kann durch Betätigung des Rückstellhebels wieder entriegelt werden. Durch umfangreiches Zubehör, ebenfalls in Edelstahl erhältlich, lassen sich die Seilzug-Notschalter an den individuellen Einsatzfall anpassen.

### Bandschieflaufschalter ZS 92 SR

Die Bandschieflaufschalter ZS 92 SR überwachen den Lauf von Förderbändern. Sobald sich ein Band außermittig zwischen den Förderrollen bewegt, spricht der Schalter an. Als herausragend kann man die gestaffelten Kontakte mit einzeln einstellbaren Schaltepunkten bezeichnen. Hierbei lassen sich die Schaltepunkte der Vorwarnung und der Abschaltung jeweils in einem Bereich von  $5^{\circ}$  –  $35^{\circ}$  einstellen. Dieses wird durch einfaches Entriegeln, Verschieben und Einrasten der Schalteinsätze ermöglicht. Dabei kann der Schalter zunächst eine Warnmeldung ausgeben, bei weiterer Betätigung veranlasst er die Abschaltung des Bandes. Diese »Vorwarnkontakte« verringern die Stillstandszeit der Fördereinrichtung: Der Bediener hat noch Gelegenheit einzugreifen, bevor das Band stoppt.

The new robust switchgear series ZS 92 has been especially developed for extreme conditions, suitable for application in open-cast mining, gravel plants, quarries and sand pits, recycling plants, waste industry, coal-fired power stations, heavy industrial plant manufacture. The metallic components are made of stainless steel. The application in extreme temperatures from  $-40^{\circ}\text{C}$  up to  $+85^{\circ}\text{C}$  is guaranteed. The series is available in two basic designs.

### Emergency pull-wire switches ZS 92 S

The emergency pull-wire switch ZS 92 S has, amongst other things, a reliable emergency-stop function and wire-break monitoring at bigger plants, both of which are guaranteed. The wire length can be up to  $2 \times 100$  m. Actuation by means of a turning lever is insensitive to external influences e. g. vibrations, differences in temperature etc. In the emergency-stop position the switch latches, and it can be unlatched again by actuating a reset lever. Emergency pull-wire switches can be adapted to individual applications with the aid of numerous accessories – also available in stainless steel.

### Belt alignment switches ZS 92 SR

The belt alignment switches ZS 92 SR monitor the running of conveyor belts. As soon as a belt runs off centre between the conveying rolls, the switch is activated. An outstanding new feature are the staggered contacts with individually adjustable switching points. The switching points for advance warning and for switching off can both be individually set within a range of  $5^{\circ}$  -  $35^{\circ}$ . This is made possible through a simple unlocking, shifting and latching of the switching inserts. Facilitated by staggered contacts: in a first actuation the switch first generates a warning and at further actuation it stops the belt. These »pre-warning contacts« reduce the dead time of the conveyor: the operator still has a chance to react before the belt stops.



# Bandschieflaufschalter ZS 92 SR Extreme / Belt alignment switch ZS 92 SR Extreme



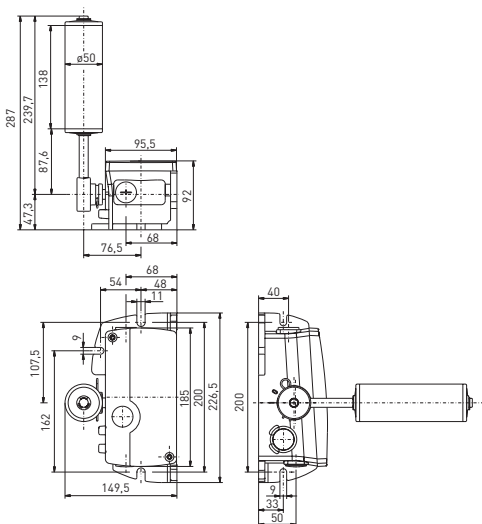
## Merkmale/Optionen

- Temperaturbeständig von -40°C bis +85°C
- Hohe Schutzart IP 66/67
- Korrosionsbeständiges Aluminiumgehäuse
- Schrauben und Bandschieflaufrolle aus Edelstahl
- Mit gestaffelten Kontakten einstellbar von 5° bis 35°
- Wahlweise mit verzahnter Welle P oder Klemmung lieferbar
- Rück- und unterseitige Montagemöglichkeit

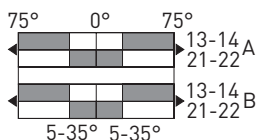
## Features/Options

- Temperature resistant from -40°C to +85°C
- High degree of protection IP 66/67
- Corrosion-resistant aluminium enclosure
- Screws and belt alignment roller made of stainless steel
- With staggered contacts, adjustable from 5° to 35°
- Available with toothed shaft P or clamping
- Back and base mounting possibility

## // ZS 92 SR EXTREME



## Schaltwegdiagramm / Switching diagram



## Technische Daten

### Angewandte Normen Gehäuse

EN 60947-5-1  
korrosionsbeständiges Aluminium,  
pulverbeschichtet, schlagfest,  
passiviert

### Anschlussart Anschlussquerschnitt Leitungseinführung Schutzart Schaltssystem

Schraubanschlussklemmen  
max. 2,5 mm<sup>2</sup> (inkl. Aderendhülsen)  
2 x M25 x 1,5  
IP 66/67 nach IEC/EN 60529  
Sprungschaltung,

### Schaltelemente B<sub>10d</sub> (10 % Nennlast) T<sub>M</sub> I<sub>e</sub> / U<sub>e</sub>

Typ P: Öffner zwangsöffnend ⊖  
2 Öffner/2 Schließer, Form Zb  
2 Millionen  
max. 20 Jahre  
4 A/400 VAC; 0,25 A/250 VDC; 0,55  
A/125 VDC; 2,5 A/48 VDC; 3 A/24 VDC

### Gebrauchskategorie Kurzschlusschutz Umgebungstemperatur Mech. Lebensdauer

AC-15; DC-13  
4 A gG/gN-Sicherung  
-40°C ... +85°C  
> 1 Million Schaltspiele  
bei max. 45° Betätigungswinkel  
**ERC**

### Zulassungen

## Technical data

### Applied standards Enclosure

EN 60947-5-1  
corrosion-resistant aluminium,  
powder-coated, shock-proof,  
passivated

### Connection Cable cross-section

screw connection terminals  
max. 2.5 mm<sup>2</sup>  
(incl. conductor ferrules)

### Cable entry Degree of protection Switching system

2 x M25 x 1.5  
IP 66/67 to IEC/EN 60529  
Snap action,

### Switching elements B<sub>10d</sub> (10 % load) T<sub>M</sub> I<sub>e</sub> / U<sub>e</sub>

type P: positive break NC contact ⊖  
2 NC/2 NO, type Zb  
2 million  
max. 20 years  
4 A/400 VAC; 0.25 A/250 VDC; 0.55  
A/125 VDC; 2.5 A/48 VDC; 3 A/24 VDC

### Utilisation category Max. fuse rating Ambient temperature Mechanical life

AC-15; DC-13  
4 A gG/gN fuse  
-40°C ... +85°C  
> 1 million operations  
at max. 45° operating angle  
**ERC**

### Approvals



## ZS 92 SR P



### Merkmale / Optionen

- Mit verzahnter Welle P
- Bandschieflaufhebel mit Verzahnung in 12°-Schritten einstellbar
- Wahlweise mit Meldeleuchte L

ZS 92 SR 22 P -40°C ... +85°C IP66/67 Extreme	1452080
ZS 92 SR 22 P L -40°C ... +85°C IP66/67 Extreme	1239902

### Features / Options

- With toothed shaft P
- Belt-alignment lever with toothed shaft adjustable in 12° steps
- Available with indicator lamp L

ZS 92 SR 22 P -40°C ... +85°C IP66/67 Extreme	1452080
ZS 92 SR 22 P L -40°C ... +85°C IP66/67 Extreme	1239902

## ZS 92 SR



### Merkmale / Optionen

- Bandschieflaufhebel mit Klemmung stufenlos einstellbar
- Wahlweise mit Meldeleuchte L

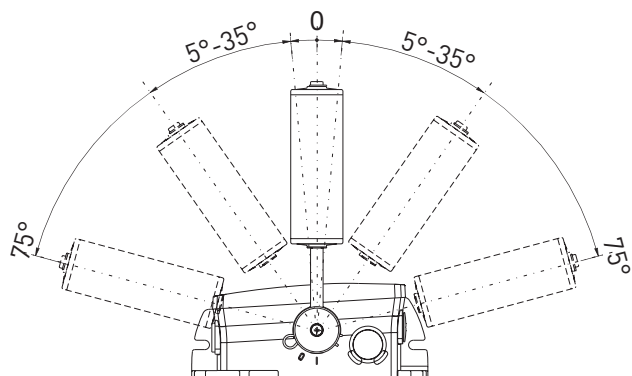
ZS 92 SR 22 -40°C ... +85°C IP66/67 Extreme	1456708
ZS 92 SR 22 L -40°C ... +85°C IP66/67 Extreme	auf Anfrage

### Features / Options

- Belt alignment lever with clamping continuously adjustable
- Available with indicator lamp L

ZS 92 SR 22 -40°C ... +85°C IP66/67 Extreme	1456708
ZS 92 SR 22 L -40°C ... +85°C IP66/67 Extreme	on request

## Einstellbare Schaltpunkte / Adjustable switching points



### Merkmale / Optionen

- Die Schaltpunkte des Bandschieflaufhebels sind im Bereich 5° bis 35° einstellbar durch Verschieben der Schalteinsätze
- Die Staffelung ist durch unterschiedliche Position der beiden Schalteinsätze möglich
- Der maximale Auslenkwinkel beträgt 75°

### Features / Options

- The switching points of the belt alignment lever are adjustable in the range of 5° to 35° by repositioning of the switch inserts
- The staggering is possible by different positions of the switch inserts
- The maximum angle of twist is 75°

# Bandschieflaufschalter Ex ZS 92 SR Extreme / Belt alignment switch Ex ZS 92 SR Extreme



## Merkmale/Optionen

- Temperaturbeständig von -10°C bis +55°C
- Korrosionsbeständiges Aluminiumgehäuse
- Schrauben und Bandschieflaufrolle aus Edelstahl
- Mit gestaffelten Kontakten einstellbar von 5° bis 35°
- Wahlweise mit verzahnter Welle P oder Klemmung lieferbar
- Rück- und unterseitige Montagemöglichkeit

## Features/Options

- Temperature resistant from -10°C to +55°C
- Corrosion-resistant aluminium enclosure
- Screws and belt alignment roller made of stainless steel
- With staggered contacts, adjustable from 5° to 35°
- Available with toothed shaft P or clamping
- Back and base mounting possibility

## // EX ZS 92 SR EXTREME



## Technische Daten

### Angewandte Normen Gehäuse

EN 60947-5-1; EN 60079-0, -31  
korrosionsbeständiges Aluminium,  
pulverbeschichtet, schlagfest,  
passiviert

### Anschlussart Anschlussquerschnitt Leitungseinführung Schutzart Schaltssystem

Schraubanschlussklemmen  
max. 2,5 mm<sup>2</sup> (inkl. Aderendhülsen)  
2 x M25 x 1,5  
IP 65 nach IEC/EN 60529  
Sprungschaltung,

### Schaltelemente B<sub>10d</sub> (10 % Nennlast) T<sub>M</sub> I<sub>e</sub> / U<sub>e</sub>

Typ P: Öffner zwangsöffnend ⊕  
2 Öffner/2 Schließer, Form Zb  
2 Millionen  
max. 20 Jahre  
max. 2 A/4 A/6A/250 VAC;  
0,25 A/250 VDC; 0,55 A/125 VDC;  
2,5 A/48 VDC; 3 A/24 VDC

### Gebrauchskategorie Kurzschlusschutz Umgebungstemperatur

AC-15; DC-13  
2 A/4 A/6 A gG/gN-Sicherung  
-10 °C ... +55 °C bei max. 2 A, -10 °C  
... +50 °C bei max. 4 A, -10 °C... +45 °C  
bei max. 6 A

### Mech. Lebensdauer

> 1 Million Schaltspiele  
bei max. 45° Betätigungswinkel

### Ex-Kennzeichnung Zulassungen

⊕ II 2D Ex tb IIIC T80°C Db  
BVS 19 ATEX E076

## Technical data

### Applied standards Enclosure

EN 60947-5-1; EN 60079-0, -31  
corrosion-resistant aluminium,  
powder-coated, shock-proof,  
passivated

### Connection Cable cross-section

screw connection terminals  
max. 2.5 mm<sup>2</sup>  
(incl. conductor ferrules)

### Cable entry Degree of protection Switching system

2 x M25 x 1.5  
IP 65 to IEC/EN 60529  
Snap action,  
type P: positive break NC contact ⊕  
2 NC/2 NO, type Zb

### Switching elements B<sub>10d</sub> (10 % load) T<sub>M</sub> I<sub>e</sub> / U<sub>e</sub>

2 million  
max. 20 years  
max. 2A/4 A/6A/250 VAC;  
0.25 A/250 VDC; 0.55 A/125 VDC;  
2.5 A/48 VDC; 3 A/24 VDC

### Utilisation category Max. fuse rating Ambient temperature

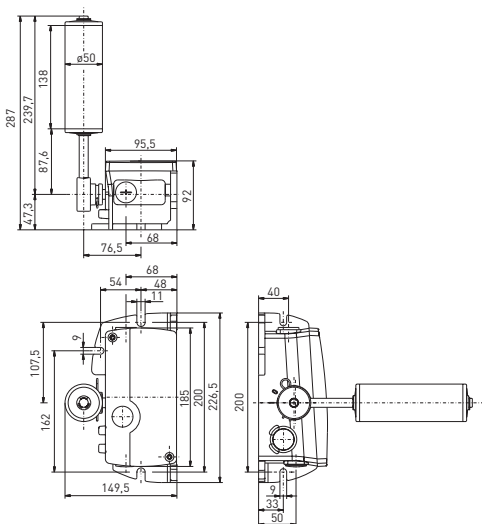
AC-15; DC-13  
2 A/4 A/6 A gG/gN fuse  
-10 °C ... +55 °C at max. 2 A, -10 °C ...  
+50 °C at max. 4 A, -10 °C... +45 °C at  
max. 6 A

### Mechanical life

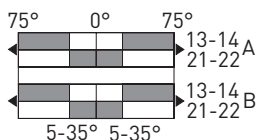
> 1 million operations  
at max. 45° operating angle

### Ex Approvals

⊕ II 2D Ex tb IIIC T80°C Db  
BVS 19 ATEX E076



## Schaltwegdiagramm / Switching diagram





### Ex ZS 92 SR P



#### Merkmale / Optionen

- Mit verzahnter Welle P
- Bandschieflaufhebel mit Verzahnung in 12°-Schritten einstellbar

Ex ZS 92 SR 22 P-2D Extreme

1462764

#### Features / Options

- With toothed shaft P
- Belt-alignment lever with toothed shaft adjustable in 12° steps

ZS 92 SR 22 P-2D Extreme

1462764

### Ex ZS 92 SR



#### Merkmale / Optionen

- Bandschieflaufhebel mit Klemmung stufenlos einstellbar

Ex ZS 92 SR 22-2D Extreme

auf Anfrage

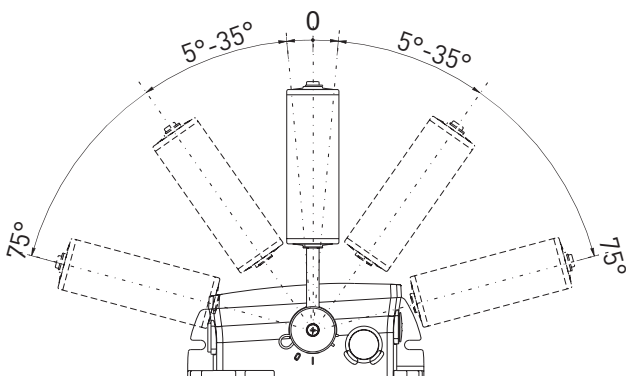
#### Features / Options

- Belt alignment lever with clamping continuously adjustable

Ex ZS 92 SR 22-2D Extreme

on request

### Einstellbare Schaltpunkte / Adjustable switching points



#### Merkmale / Optionen

- Die Schaltpunkte des Bandschieflaufhebels sind im Bereich 5° bis 35° einstellbar durch Verschieben der Schalteinsätze
- Die Staffelung ist durch unterschiedliche Position der beiden Schalteinsätze möglich
- Der maximale Auslenkwinkel beträgt 75°

#### Features / Options

- The switching points of the belt alignment lever are adjustable in the range of 5° to 35° by repositioning of the switch inserts
- The staggering is possible by different positions of the switch inserts
- The maximum angle of twist is 75°

# Seilzug-Notschalter ZS 92 S Extreme / Emergency pull-wire switch ZS 92 S Extreme



## Merkmale/Optionen

- Temperaturbeständig von -40°C bis +85°C
- Hohe Schutzart IP 66/67
- Seillänge bis 2 x 100 m
- Korrosionsbeständiges Aluminiumgehäuse
- Schrauben aus Edelstahl
- Hebelentriegelung, Rückstellhebel an der Vorderseite oder Rückseite möglich
- Seilzug- und Seilrisserkennung

## Features/Options

- Temperature resistant from -40°C to +85°C
- High degree of protection IP 66/67
- Wire length up to 2 x 100 m
- Corrosion-resistant aluminium enclosure
- Screws made of stainless steel
- Release by lever, reset lever at the front side or back side possible
- Wire pull and breakage detection

## // ZS 92 S EXTREME



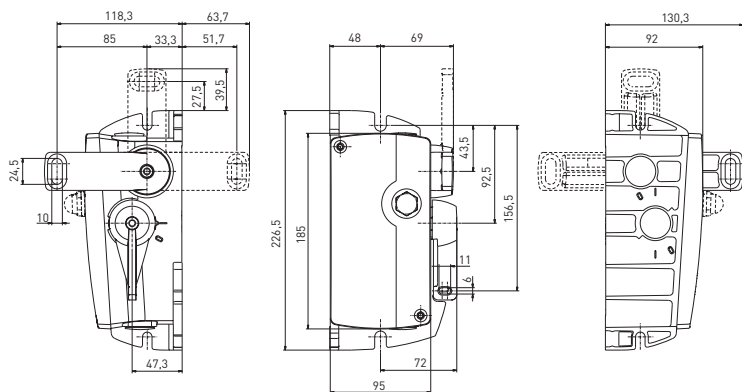
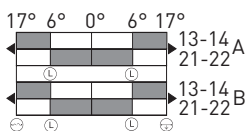
## Technische Daten

<b>Angewandte Normen</b>	EN 60947-5-1; EN 60947-5-5; EN ISO 13850; EN ISO 13849-1; DIN EN 620; AS 1755-2000-2.7.9.1; AS/NZS 4024.3610:2015-2.10.6.2
<b>Gehäuse</b>	korrosionsbeständiges Aluminium, pulverbeschichtet, schlagfest, passiviert
<b>Anschlussart</b>	Schraubanschlussklemmen
<b>Anschlussquerschnitt</b>	max. 2,5 mm <sup>2</sup> (inkl. Aderendhülsen)
<b>Leitungseinführung</b>	2 x M25 x 1,5
<b>Schutzart</b>	IP 66/67 nach IEC/EN 60529
<b>Schaltsystem</b>	Sprungschaltung, Öffner zwangsöffnend ⊕
<b>Schaltelemente</b>	2 Öffner/2 Schließer, Form Zb, andere Kontaktvarianten auf Anfrage
<b>B<sub>10d</sub> (10 % Nennlast)</b>	100 000
<b>T<sub>M</sub></b>	max. 20 Jahre
<b>I<sub>e</sub> / U<sub>e</sub></b>	6 A/400 VAC
<b>Gebrauchskategorie</b>	AC-15
<b>Kurzschlusschutz</b>	6 A gG/gN-Sicherung
<b>Umgebungstemperatur</b>	-40°C ... +85°C
<b>Mech. Lebensdauer</b>	> 50 000 Schaltspiele
<b>Betätigungskraft</b>	Betätigungshebel ca. 30 N; Rückstellhebel ca. 40 N
<b>Zulassungen</b>	

## Technical data

<b>Applied standards</b>	EN 60947-5-1; EN 60947-5-5; EN ISO 13850; EN ISO 13849-1; DIN EN 620; AS 1755-2000-2.7.9.1; AS/NZS 4024.3610:2015-2.10.6.2
<b>Enclosure</b>	corrosion-resistant aluminium, powder-coated, shock-proof, passivated
<b>Connection</b>	screw connection terminals
<b>Cable cross-section</b>	max. 2.5 mm <sup>2</sup> (incl. conductor ferrules)
<b>Cable entry</b>	2 x M25 x 1.5
<b>Degree of protection</b>	IP 66/67 to IEC/EN 60529
<b>Switching system</b>	Snap action, positive break NC contact ⊕
<b>Switching elements</b>	2 NC/2 NO, type Zb, other contact variants on request
<b>B<sub>10d</sub> (10 % load)</b>	100 000
<b>T<sub>M</sub></b>	max. 20 years
<b>I<sub>e</sub> / U<sub>e</sub></b>	6 A/400 VAC
<b>Utilisation category</b>	AC-15
<b>Max. fuse rating</b>	6 A gG/gN fuse
<b>Ambient temperature</b>	-40°C ... +85°C
<b>Mechanical life</b>	> 50 000 operations
<b>Actuating force</b>	actuating lever approx. 30 N; reset lever approx. 40 N
<b>Approvals</b>	

## Schaltwegdiagramm / Switching diagram





Rückstellhebel an der Vorderseite und Meldeleuchte / Reset lever at the front side + indicator lamp



**Merkmale / Optionen**

- Rückstellhebel an der Vorderseite F
- Wahlweise mit Meldeleuchte L

ZS 92 S 22 VD F -40°C ... +85°C IP66/67 Extreme	1457232
ZS 92 S 22 VD L F -40°C ... +80°C IP66/67 Extreme	1277146

**Features / Options**

- Reset lever at the front side F
- Available with indicator lamp L

ZS 92 S 22 VD F -40°C ... +85°C IP66/67 Extreme	1457232
ZS 92 S 22 VD L F -40°C ... +80°C IP66/67 Extreme	1277146

Rückstellhebel an der Rückseite / Reset lever at the back side



**Merkmale / Optionen**

- Rückstellhebel an der Rückseite B

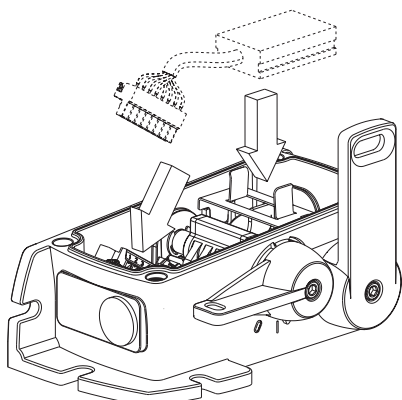
ZS 92 S 22 VD B -40°C ... +85°C IP66/67 Extreme	1456669
---	---------

**Features / Options**

- Reset lever at the back side B

ZS 92 S 22 VD B -40°C ... +85°C IP66/67 Extreme	1456669
---	---------

Sicherheits-Bus-Modul / Safety bus module



**Merkmale / Optionen**

- Geeignet für den Einbau eines Sicherheits-Bus-Moduls
- Mit integrierter 8-poliger Phoenix-Steckerleiste und Si-Bus-Modul-Halterung (Si-Bus-Modul nicht im Lieferumfang enthalten)

ZS 92 S 02 VD Si-Bus F -40°C ... +70°C IP66/67 Extreme	1364521
ZS 92 S 02 VD Si-Bus B -40°C ... +70°C IP66/67 Extreme	1363023

**Features / Options**

- Suitable for installation of a safety bus module
- With integrated 8-pole Phoenix multi-way connector and bracket for safety bus module (safety bus module is not provided)

ZS 92 S 02 VD Si-Bus F -40°C ... +70°C IP66/67 Extreme	1364521
ZS 92 S 02 VD Si-Bus B -40°C ... +70°C IP66/67 Extreme	1363023

# Seilzug-Notschalter Ex ZS 92 S Extreme / Emergency pull-wire switch Ex ZS 92 S Extreme



## Merkmale/Optionen

- Temperaturbeständig von -10°C bis +55°C
- Seillänge bis 2 x 100 m
- Korrosionsbeständiges Aluminiumgehäuse
- Schrauben aus Edelstahl
- Hebelentriegelung, Rückstellhebel an der Vorderseite oder Rückseite möglich
- Seilzug- und Seilrisserkennung

## Features/Options

- Temperature resistant from -10°C to +55°C
- Wire length up to 2 x 100 m
- Corrosion-resistant aluminium enclosure
- Screws made of stainless steel
- Release by lever, reset lever at the front side or back side possible
- Wire pull and breakage detection

## // EX ZS 92 S EXTREME



## Technische Daten

### Angewandte Normen

EN 60947-5-1; EN 60947-5-5;  
EN ISO 13850; EN ISO 13849-1;  
DIN EN 620; AS 1755-2000-2.7.9.1;  
AS/NZS 4024.3610:2015-2.10.6.2;  
EN 60079-0, -1, -7, -31

### Gehäuse

korrosionsbest. Aluminium, pulverbeschichtet, schlagfest, passiviert

### Anschlussart

Schraubanschlussklemmen

### Anschlussquerschnitt

max. 2,5 mm<sup>2</sup> (inkl. Aderendhülsen)

### Leitungseinführung

2 x M25 x 1,5

### Schutzart

IP 65 nach IEC/EN 60529

### Schaltsystem

Sprungsch., Öffner zwangsöffnend ⊕

### Schaltelemente

2 Öffner/2 Schließer, Form Zb

### B<sub>10d</sub> (10 % Nennlast)

100 000

### T<sub>M</sub>

max. 20 Jahre

### I<sub>e</sub> / U<sub>e</sub>

max. 2 A/4 A/6 A/250 VAC

### Gebrauchskategorie

AC-15

### Kurzschlusschutz

2 A/4 A/6 A gG/gN-Sicherung

### Umgebungstemperatur

-10 °C ... +55 °C bei max. 2 A, -10 °C ... +50 °C bei max. 4 A, -10 °C... +45 °C bei max. 6 A

### Mech. Lebensdauer

> 50 000 Schaltspiele

### Betätigungskraft

Betätigungshebel ca. 30 N;  
Rückstellhebel ca. 40 N

### Ex-Kennzeichnung

⊕ II 2G Ex db eb IIC T6 Gb  
⊕ II 2D Ex tb IIIC T80°C Db

### Zulassungen

BVS 19 ATEX E076

## Technical data

### Applied standards

EN 60947-5-1; EN 60947-5-5;  
EN ISO 13850; EN ISO 13849-1;  
DIN EN 620; AS 1755-2000-2.7.9.1;  
AS/NZS 4024.3610:2015-2.10.6.2;  
EN 60079-0, -1, -7, -31

### Enclosure

corrosion-resist. aluminium, powder-coated, shock-proof, passivated

### Connection

screw connection terminals

### Cable cross-section

max. 2.5 mm<sup>2</sup> (incl. cond. ferrules)

### Cable entry

2 x M25 x 1.5

### Degree of protection

IP 65 to IEC/EN 60529

### Switching system

Snap action, positive br. NC contact ⊕

### Switching elements

2 NC/2 NO, type Zb

### B<sub>10d</sub> (10 % load)

100 000

### T<sub>M</sub>

max. 20 years

### I<sub>e</sub> / U<sub>e</sub>

max. 2 A/4 A/6 A/250 VAC

### Utilisation category

AC-15

### Max. fuse rating

2 A/4 A/6 A gG/gN fuse

### Ambient temperature

-10 °C ... +55 °C at max. 2 A, -10 °C ... +50 °C at max. 4 A, -10 °C... +45 °C at max. 6 A

### Mechanical life

> 50 000 operations

### Actuating force

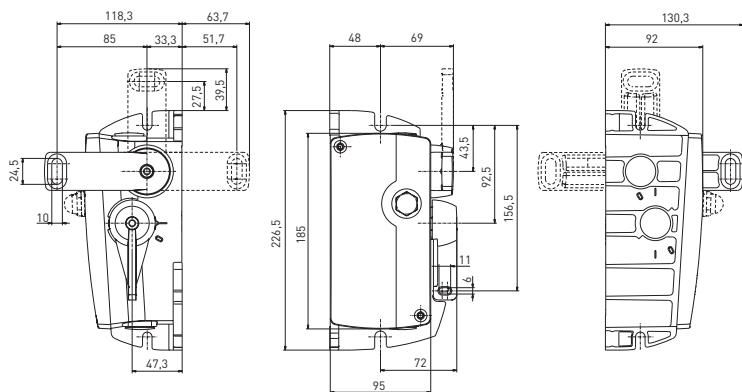
actuating lever approx. 30 N;  
reset lever approx. 40 N

### Ex approval

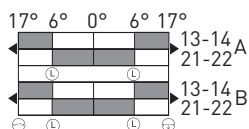
⊕ II 2G Ex db eb IIC T6 Gb  
⊕ II 2D Ex tb IIIC T80°C Db

### Approvals

BVS 19 ATEX E076



## Schaltwegdiagramm / Switching diagram



Rückstellhebel an der Vorderseite und Meldeleuchte / Reset lever at the front side + indicator lamp



**Merkmale / Optionen**

- Rückstellhebel an der Vorderseite F

Ex ZS 92 S 22 VD F Extreme

1326899

**Features / Options**

- Reset lever at the front side F

Ex ZS 92 S 22 VD F Extreme

1326899

13

Rückstellhebel an der Rückseite / Reset lever at the back side



**Merkmale / Optionen**

- Rückstellhebel an der Rückseite B

Ex ZS 92 S 22 VD B Extreme

auf Anfrage

**Features / Options**

- Reset lever at the back side B

Ex ZS 92 S 22 VD B Extreme

on request



## Zugseil/Pull-wire



1032984

### Zugseil Ø 5 mm

- Stahlseele Ø 3 mm mit rotem PVC-Mantel
- Pull-wire Ø 5 mm
- Steel core Ø 3 mm with red PVC sheath

1033297

### Zugseil Ø 5mm Niro

- Edelstahlseele Ø 3 mm mit rotem PVC-Mantel
- Pull-wire Ø 5 mm stainless steel
- Stainless steel core Ø 3 mm with red PVC sheath

## Seilklemme/Wire clamp



1033247

### Seilklemme 3 mm

Wire clamp 3 mm

1033299

### Seilklemme 3 mm Niro

Wire clamp 3 mm stainless steel

## Seilspanner/Cable tensioner



1186621

### Seilspanner TS 65

- Nur ein Werkzeug
- Verletzungsfrei
- Leichte Einstellung
- Rutschfrei

### Cable Tensioner System TS 65

- Only one tool
- Injury-free
- Easy to adjust
- Non-slip

## Seilkausche/Wire thimble



1033245

### Seilkausche 3 mm

Wire thimble 3 mm

1172707

### Seilkausche 3 mm Niro

Wire thimble 3 mm stainless steel

## Ausgleichsfeder/Compensation spring



1184540

### Ausgleichsfeder ZS 92 S

### Ausgleichsfeder ZS 92 S Niro

- Mit Hubbegrenzung
- Zum Ausgleich von Längenänderungen bei Temperaturschwankungen

1184540

### Compensation spring ZS 92 S

1200789

### Compensation spring ZS 92 S stainless steel

- With travel limitation
- Adaption of length expansions caused by changes in temperature

## Augenschrauben/Eye bolts



1279170

### Augenschraube offen M10 x 70 mit 2 Muttern /

Eye bolt open M10 x 70 with 2 nuts

1170601

### Augenschraube BM8 x 70 mit Mutter / Eye bolt BM8 x 70 with nut

1189687

### Augenschraube BM8 x 70 mit Mutter, Niro /

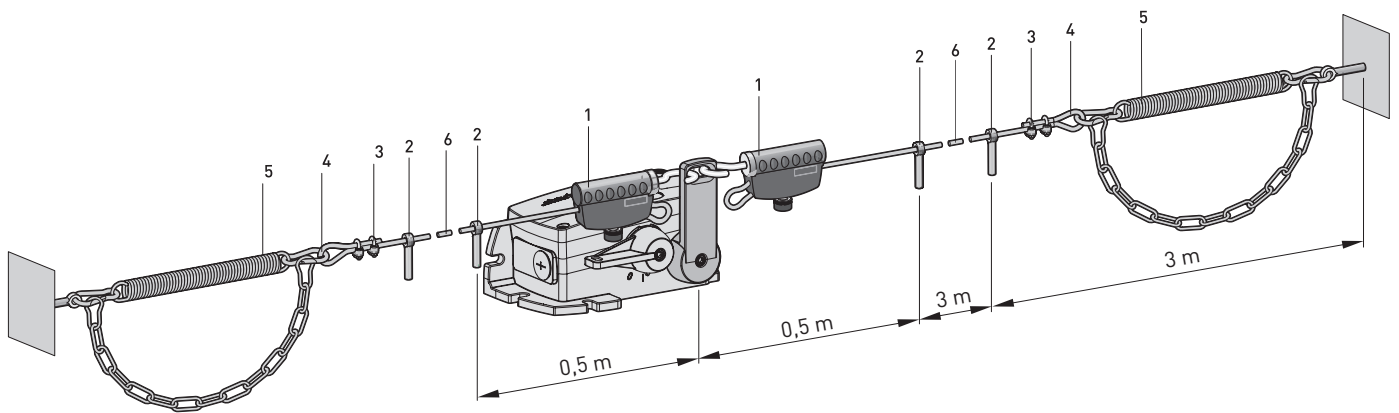
Eye bolt M8 x 70 with nut, stainless steel

1032610

### Augenschraube BM10 x 40 mit Mutter /

Eye bolt BM10 x 40 with nut

Montage mit Ausgleichsfedern / Mounting with compensation springs



- 1 Seilspannvorrichtung TS 65
- 2 Augenschraube mit Mutter
- 3 Seilklemme
- 4 Seilkausche 3 mm
- 5 Ausgleichsfeder
- 6 Zugseil pro Meter

- 1 Cable tensioner system TS 65
- 2 Eye bolt with nut
- 3 Wire clamp
- 4 Wire thimble 3 mm
- 5 Compensation spring
- 6 Pull-wire per metre



Wenn Sie weitere Informationen oder individuelle Beratung wünschen, sprechen Sie uns an. Detaillierte Informationen finden Sie unter: [www.steute.com](http://www.steute.com)

For further information or individual service, please contact us. Detailed information can also be found at: [www.steute.com](http://www.steute.com)

**steute Technologies GmbH & Co. KG**  
Brückenstraße 91  
32584 Löhne, Deutschland/Germany  
Telefon/Phone + 49 (0) 57 31 7 45-0  
Telefax/Fax + 49 (0) 57 31 7 45-200  
[info@steute.com](mailto:info@steute.com)  
[www.steute.com](http://www.steute.com)

Seit mehr als 50 Jahren ist steute Spezialist in der Entwicklung, Fertigung und dem Vertrieb von Schaltgeräten und Sensoren. Neben einem umfassenden Standardprogramm für Applikationen in den Bereichen »Wireless, Automation, Extreme und Meditec« entwickeln wir zunehmend kundenspezifische Schaltgeräte und Sensoren für alle vier Geschäftsbereiche. Dazu gehören z. B. Bediensysteme für die Laserchirurgie ebenso wie Seilzug-Notschalter für den Bergbau und Positionsschalter für die industrielle Automation. Der Hauptsitz befindet sich in Löhne. Der weltweite Vertrieb wird über steute Tochtergesellschaften und Handelspartner sichergestellt.

For more than 50 years steute has been a specialist in the development, production and marketing of switchgear and sensors. Besides a comprehensive standard range of products for »Wireless, Automation, Extreme and Meditec« applications, we also and increasingly develop customised switchgear and sensors for all four business fields. Some examples: emergency pull-wire switches for the mining industry, position switches for industrial automation and control panels for laser surgery. Our head office is in Löhne, Germany. World-wide sales are conducted through steute's subsidiaries and trading partners.