

Bocinas y sirenas / Sirenas multitonales ultrarresistentes

Sirena multitoral WM 31 tonos 24VDC RD



Nº de artículo: 129.052.55



DATOS MECÁNICOS

Longitud	161 mm
Anchura	143 mm
Altura	161 mm
Materiales	Aluminio
Color de la carcasa	Rojo
Clase de protección	IP66 IP67
Conexión	Terminal de tornillo de fijaci
Sec. transversal máx. d trenz	2,50 mm ² / 14 AWG
Introducción del cable	Unión roscada de cables
Introducción del cable(mínim	d = 8 mm
Introducción del cable(máxim	d = 12 mm
Brida antitracción	Presente (conforme a VDE)
Tipo de sujeción	Montaje mural
Temperatura ambiental mínima	-40°C
Temperatura ambiental máxima	+55°C
Peso con embalaje	2440 g
Peso del producto	2269 g

DATOS ELÉCTRICOS

Tensión de servicio	24V
Tensión de funcionamiento tip	DC
Tolerancia de tensión	+/- 10%
Tensión de servicio nominal	24 VDC
Corriente nominal	400 mA
Corriente de entrada nominal	1.600 mA
Grado de protección	Clase de protección 1
Grado de polución	3

DATOS ACUSTICOS

Vol. (máx.) 1 m distancia	110,0 dB (A)
Imagen de señal acústica	Tono múltiple
Número de tonos	32 tonos
Vida útil acústica	mín. 5000 h

DATOS DE APROBACIÓN

Conforme a CE	Sí
Conforme a directriz RoHS	Sí
WEEE	Sí



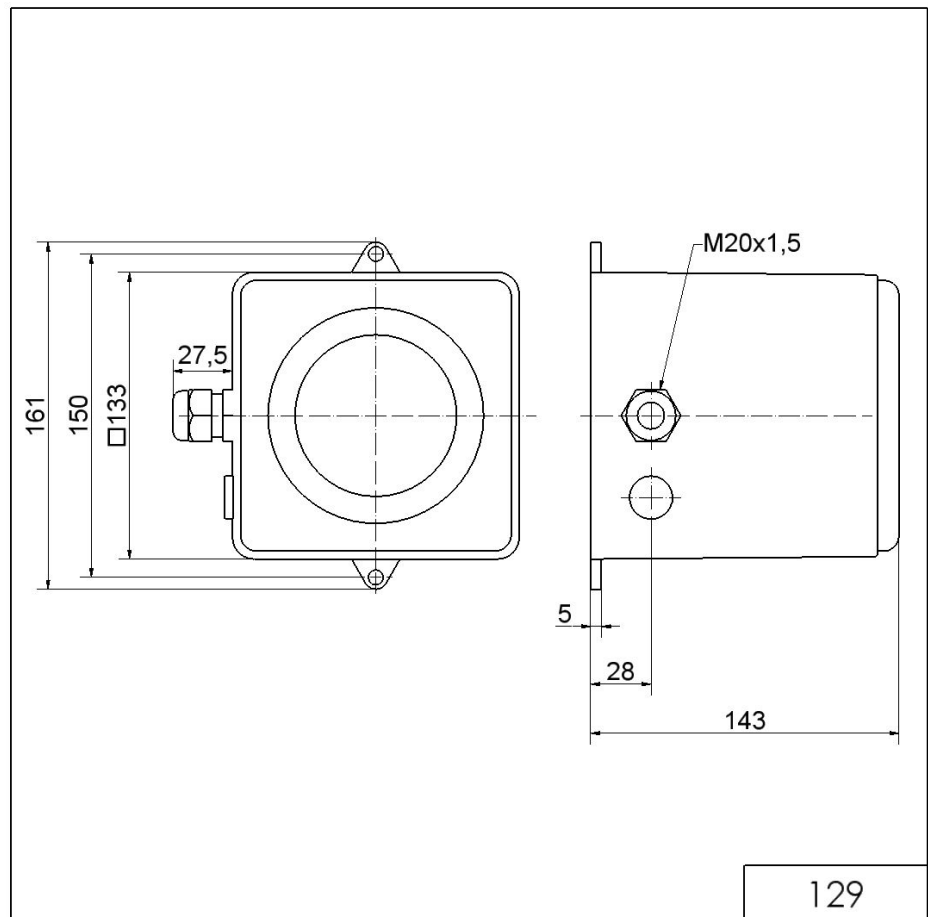
Para obtener información adicional sobre la instalación y el montaje, consulte la guía del usuario adecuada en www.werma.com. Esta copia impresa es solo para información y está sujeta a modificaciones.

Bocinas y sirenas / Sirenas multitonales ultrarresistentes

Sirena multitonal WM 31 tonos 24VDC RD

Conforme a directriz ATEX	No
Conforme a CCC	No
Conforme a UL	No
Conforme a FCC	No
Conforme a IC	No
Certificado EAC presente	Sí
Conforme a UKCA (Importador)	Sí (WERMA (UK) Ltd.)
Conforme a AS-I	No
Aprobación de la OACI	No
Conforme a DNV	Sí
Conforme a directriz RoHS CN	No
Conforme con VdS	No

DIBUJO



! Para obtener información adicional sobre la instalación y el montaje, consulte la guía del usuario adecuada en www.werma.com. Esta copia impresa es solo para información y está sujeta a modificaciones.