

## Bocinas y sirenas / Sirenas multitonales ultrarresistentes Sirena multitoral WM 32 tonos 9-60VDC GY



Nº de artículo: 139.100.55



### DATOS MECÁNICOS

Longitud	119 mm
Anchura	136 mm
Altura	108 mm
Materiales	ABS
Color de la carcasa	Gris
Clase de protección	IP66
Conexión	Terminal de tornillo de fijaci
Sec. transversal máx. d trenz	2,50 mm <sup>2</sup> / 14 AWG
Introducción del cable	Unión roscada de cables
Brida antitracción	Presente (conforme a VDE)
Tipo de sujeción	Montaje mural
Temperatura ambiental mínima	-25°C
Temperatura ambiental máxima	+70°C
Peso con embalaje	411 g
Peso del producto	363 g

### DATOS ELÉCTRICOS

Tensión de servicio	9-60V
Tensión de funcionamiento tip	DC
Tolerancia de tensión	+/- 0%
Tensión de servicio nominal	24 VDC
Corriente nominal	15 mA
Grado de protección	Clase de protección 2
Grado de polución	3

### DATOS ÓPTICOS

Vida útil óptica	mín. 5000 h
------------------	-------------

### DATOS ACUSTICOS

Vol. (máx.) 1 m distancia	105,0 dB (A)
Imagen de señal acústica	Tono múltiple
Número de tonos	32 tonos
Vida útil acústica	mín. 5000 h

### DATOS DE APROBACIÓN

Conforme a CE	Sí
Conforme a directriz RoHS	Sí
WEEE	No
Conforme a directriz ATEX	No
Conforme a CCC	No

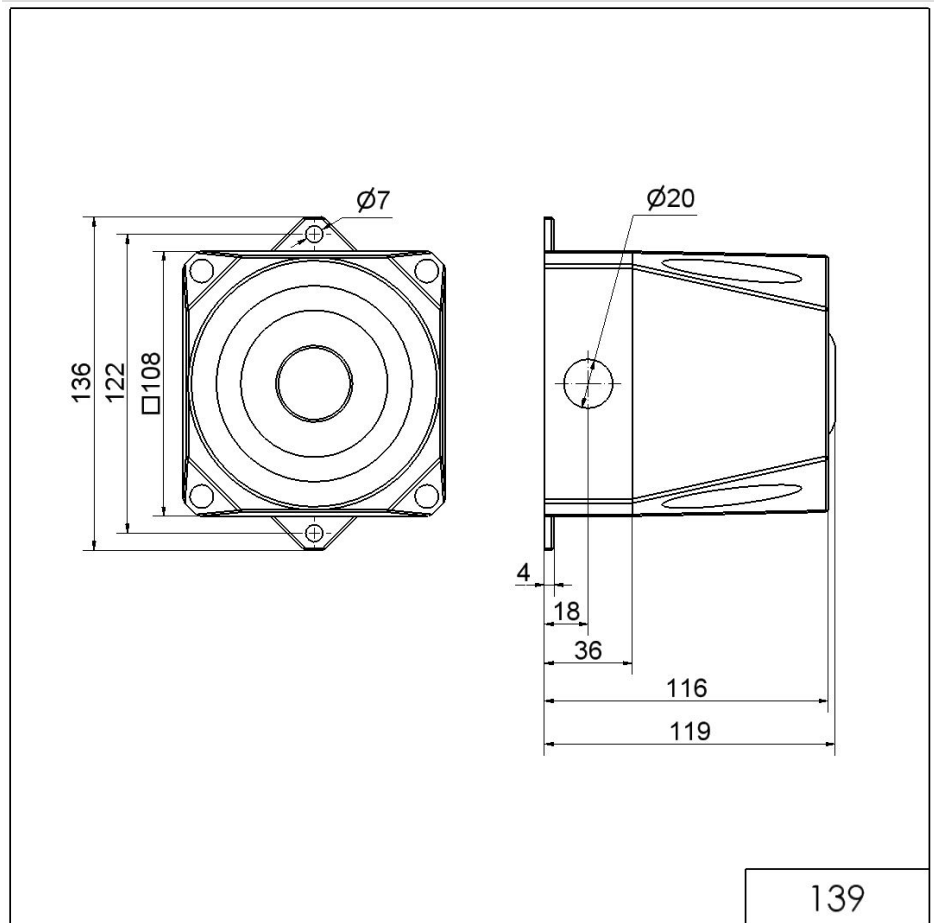


Para obtener información adicional sobre la instalación y el montaje, consulte la guía del usuario adecuada en [www.werma.com](http://www.werma.com). Esta copia impresa es solo para información y está sujeta a modificaciones.

## Bocinas y sirenas / Sirenas multitonales ultrarresistentes Sirena multitoral WM 32 tonos 9-60VDC GY

Conforme a UL	No
Conforme a FCC	No
Conforme a IC	No
Certificado EAC presente	Sí
Conforme a AS-I	No
Aprobación de la OACI	No
Conforme a DNV	No
Conforme a directriz RoHS CN	No
Conforme con VdS	No

### DIBUJO



139



Para obtener información adicional sobre la instalación y el montaje, consulte la guía del usuario adecuada en [www.werma.com](http://www.werma.com). Esta copia impresa es solo para información y está sujeta a modificaciones.