

Sirenas multitonales de diseño / Multi-t.sounder 140 Sirena multitonal WM 32 tonos 9-28VDC RD



Nº de artículo: 140.150.50



DATOS MECÁNICOS

Altura	110 mm
Diámetro	100 mm
Materiales	PC/ABS
Color de la carcasa	Rojo
Clase de protección	IP65
Conexión	Terminal de tornillo de fijaci
Sec. transversal máx. d trenz	2,50 mm ² / 14 AWG
Introducción del cable	Orificio de paso
Tipo de sujeción	Montaje mural
Temperatura ambiental mínima	-40°C
Temperatura ambiental máxima	+70°C
Peso con embalaje	319 g
Peso del producto	273 g

DATOS ELÉCTRICOS

Tensión de servicio	9-28V
Tensión de funcionamiento tip	DC
Tolerancia de tensión	+/- 0%
Tensión de servicio nominal	24 VDC
Corriente nominal	120 mA
Corriente de entrada nominal	1.400 mA
Grado de protección	Clase de protección 2
Grado de polución	3

DATOS ACUSTICOS

Vol. (máx.) 1 m distancia	115,0 dB (A)
Imagen de señal acústica	Tono múltiple
Número de tonos	32 tonos
Vida útil acústica	mín. 5000 h

DATOS DE APROBACIÓN

Conforme a CE	Sí
Conforme a directriz RoHS	Sí
WEEE	Sí
Conforme a directriz ATEX	No
Conforme a CCC	No
Conforme a UL	No
Conforme a FCC	No
Conforme a IC	No



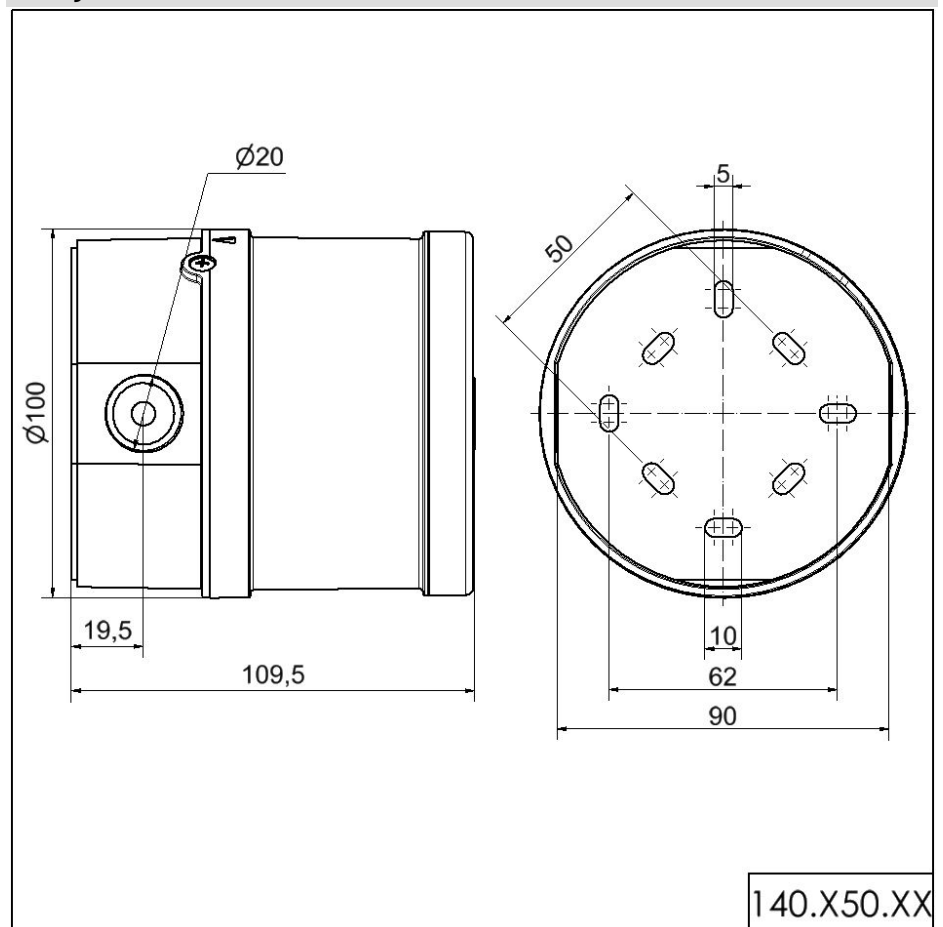
Para obtener información adicional sobre la instalación y el montaje, consulte la guía del usuario adecuada en www.werma.com. Esta copia impresa es solo para información y está sujeta a modificaciones.

Sirenas multitonales de diseño / Multi-t.sounder 140

Sirena multitonal WM 32 tonos 9-28VDC RD

Certificado EAC presente	Sí
Conforme a UKCA (Importador)	Sí (WERMA (UK) Ltd.)
Conforme a AS-I	No
Aprobación de la OACI	No
Conforme a DNV	No
Conforme a directriz RoHS CN	No
Conforme con VdS	No

DIBUJO



Para obtener información adicional sobre la instalación y el montaje, consulte la guía del usuario adecuada en www.werma.com. Esta copia impresa es solo para información y está sujeta a modificaciones.