

Micro luces empotrables / LED Beacon 230

Micro Luminaria LED empotrada 12VDC RD



Nº de artículo: 230.100.54



DATOS MECÁNICOS	
Altura	154 mm
Diámetro	29 mm
Materiales	PC PC/ABS
Color de las calotas	Rojo
Color de la carcasa	Negro
Clase de protección	IP65
Conexión	Alambres (estañados) Hilos trenzados con terminales
Longitud del cable	115 mm
Tipo de sujeción	Montaje empotrado
Temperatura ambiental mínima	-20°C
Temperatura ambiental máxima	+50°C
Peso con embalaje	17 g
Peso del producto	12 g
DATOS ELÉCTRICOS	
Tensión de servicio	12V
Tensión de funcionamiento tip	DC
Tolerancia de tensión	+/- 10%
Tensión de servicio nominal	12 VDC
Corriente nominal	80 mA
Corriente de entrada nominal	500 mA
Grado de protección	Clase de protección 2
Grado de polución	3 En la zona de conexión: 2
DATOS ÓPTICOS	
Fuente de luz	LED
Color de la luz	Rojo
Imagen de señal óptica	Permanente
Vida útil óptica	máx. 100000 h
DATOS DE APROBACIÓN	
Conforme a CE	Sí
Conforme a directriz RoHS	Sí
WEEE	Sí
Conforme a directriz ATEX	No
Conforme a CCC	No
Conforme a UL	cULus



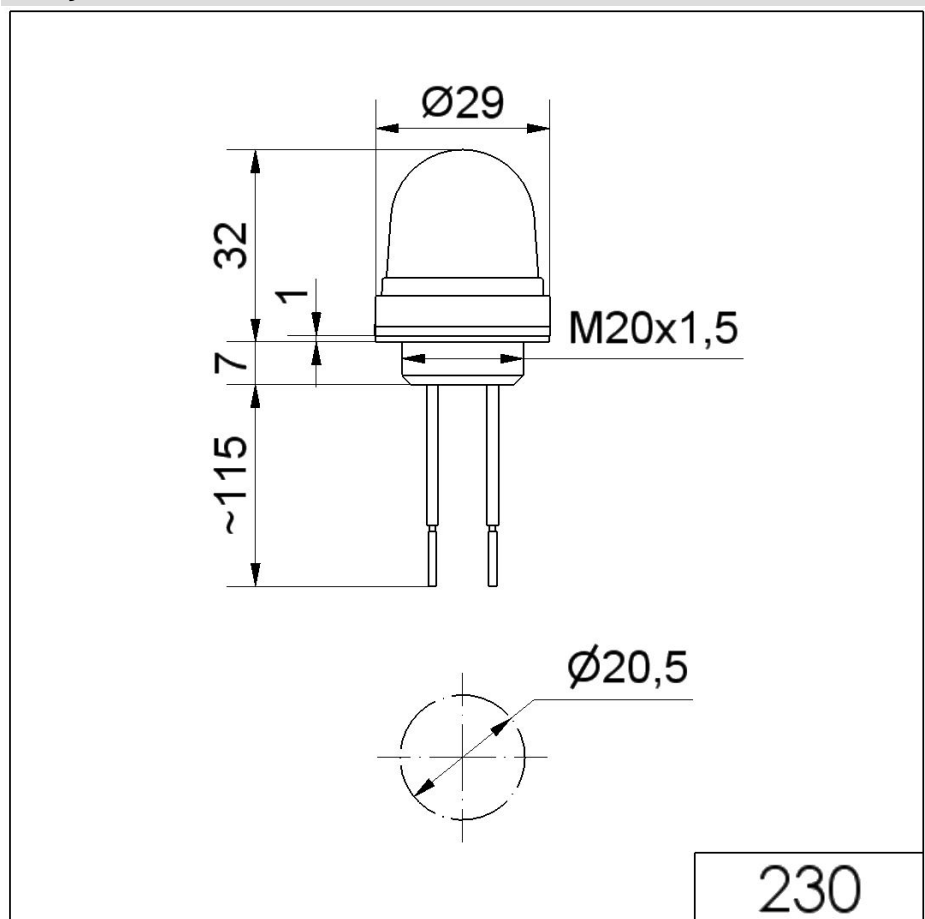
Para obtener información adicional sobre la instalación y el montaje, consulte la guía del usuario adecuada en www.werma.com. Esta copia impresa es solo para información y está sujeta a modificaciones.

Micro luces empotrables / LED Beacon 230

Micro Luminaria LED empotrada 12VDC RD

UL Type Rating	Type 12
Conforme a FCC	No
Conforme a IC	No
Certificado EAC presente	Sí
Conforme a UKCA (Importador)	Sí (WERMA (UK) Ltd.)
Conforme a CMIM	No
Conforme a AS-I	No
Aprobación de la OACI	No
Conforme a DNV	No
Conforme a directriz RoHS CN	No
Conforme con VdS	No

DIBUJO



! Para obtener información adicional sobre la instalación y el montaje, consulte la guía del usuario adecuada en www.werma.com. Esta copia impresa es solo para información y está sujeta a modificaciones.