

Mini Luces empotrables / MC55

MC55 RGB Conector M12 10-30VDC

Nº de artículo:	240.120.50
Serie:	MC55

**DATOS MECÁNICOS**

Altura	71 mm
Diámetro	55 mm
Materiales	PC PC/ABS
Color de las calotas	Translucido
Color de la carcasa	Negro
Clase de protección	IP65
Conexión	Enchufe M12 de 5 polos
Longitud del cable	100 mm
Brida antitracción	Protección extraíble
Tipo de sujeción	Montaje empotrado
Temperatura ambiental mínima	-20°C
Temperatura ambiental máxima	+50°C
Peso con embalaje	98 g
Peso del producto	70 g

DATOS ELÉCTRICOS

Tensión de servicio	10-30V
Tensión de funcionamiento tip	DC
Tolerancia de tensión	+/- 0%
Tensión de servicio nominal	24 VDC
Corriente nominal	60 mA
Corriente de entrada nominal	<700mA
Grado de protección	Clase de protección 2
Grado de polución	3 En la zona de conexión: 2

DATOS ÓPTICOS

Fuente de luz	LED
Color de la luz	MC 7 colores
Imagen de señal óptica	Permanente
Vida útil óptica	máx. 50000 h

DATOS DE APROBACIÓN

Conforme a CE	Sí
Conforme a directriz RoHS	Sí
WEEE	Sí
Conforme a directriz ATEX	No
Conforme a CCC	No
Conforme a UL	No

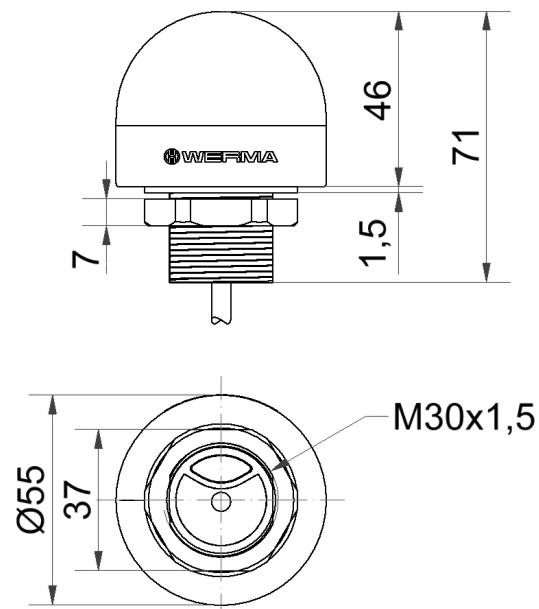


Para obtener información adicional sobre la instalación y el montaje, consulte la guía del usuario adecuada en www.werma.com. Esta copia impresa es solo para información y está sujeta a modificaciones.

Mini Luces empotrables / MC55 MC55 RGB Conector M12 10-30VDC

Conforme a FCC	No
Conforme a IC	No
Certificado EAC presente	Sí
Conforme a UKCA (Importador)	Sí (WERMA (UK) Ltd.)
Conforme a AS-I	No
Aprobación de la OACI	No
Conforme a DNV	No
Conforme a directriz RoHS CN	25 años
Conforme con VdS	No
MTTF-valor [años]	133

DIBUJO



! Para obtener información adicional sobre la instalación y el montaje, consulte la guía del usuario adecuada en www.werma.com. Esta copia impresa es solo para información y está sujeta a modificaciones.