

Columnas compactas de señalización / RST 56

RST56 GN/YE/RD/Buzzer 24V



Nº de artículo:	686.370.35
Serie:	RST 56



DATOS MECÁNICOS

Altura	196 mm
Diámetro	57 mm
Materiales	ABS PC PC/ABS
Color de las calotas	Blanco
Color de la carcasa	Negro
Clase de protección	IP66 IP69K
Conexión	Terminal de equilibrador elás
Sec. transversal mín. d trenza	0,14 mm ² / 26 AWG
Sec. transversal máx. d trenz	1,50 mm ² / 16 AWG
Introducción del cable	Orificio de paso
Introducción del cable(máxim	d = 9 mm
Tipo de sujeción	Montaje en el suelo
Temperatura ambiental mínima	-20°C
Temperatura ambiental máxima	+50°C
Peso con embalaje	275 g
Peso del producto	239 g
longitud de pelado	7 mm
IK-Code (IEC 62262)	IK05

DATOS ELÉCTRICOS

Tensión de servicio	24V
Tensión de funcionamiento tip	DC
Tolerancia de tensión	+/- 10%
Tensión de servicio nominal	24 VDC
Corriente nominal	55 mA
Grado de protección	Clase de protección 3
Grado de polución	3

DATOS ÓPTICOS

Fuente de luz	LED
Color de la luz	Amarillo Rojo Verde
Imagen de señal óptica	Permanente
Vida útil óptica	máx. 50000 h

DATOS ACUSTICOS

! Para obtener información adicional sobre la instalación y el montaje, consulte la guía del usuario adecuada en www.werma.com. Esta copia impresa es solo para información y está sujeta a modificaciones.

Columnas compactas de señalización / RST 56 RST56 GN/YE/RD/Buzzer 24V

Vol. (máx.) 1 m distancia	90
Imagen de señal acústica	Tono de pulso Tono permanente
Número de tonos	2 tonos
Volumen ajustable	Interruptor
Rango de corrección del volum	82~90
Frecuencia tonal	2900 Hz
Vida útil acústica	mín. 5000 h

DATOS DE APROBACIÓN

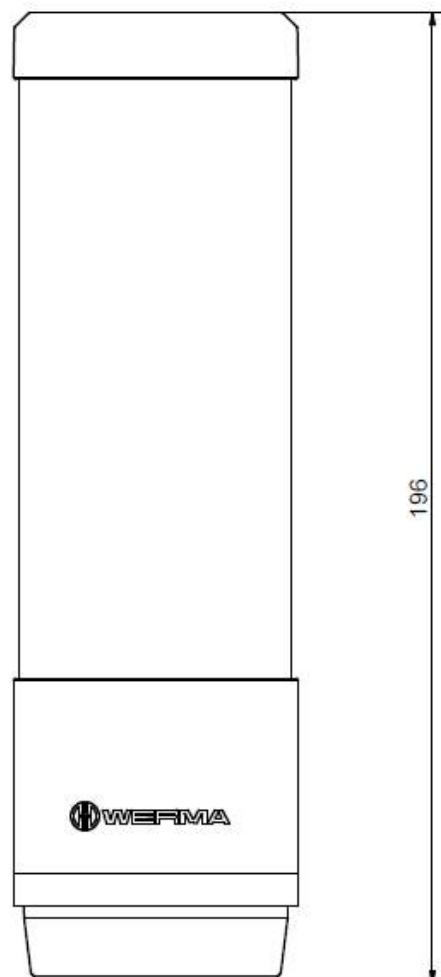
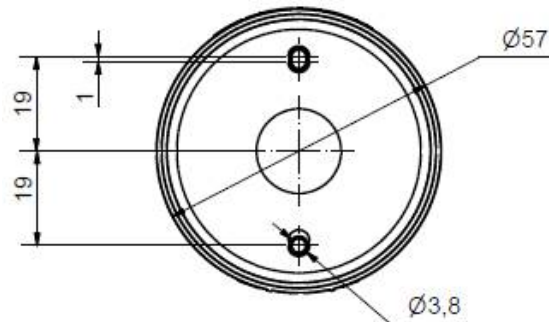
Conforme a CE	Sí
Conforme a directriz RoHS	Sí
WEEE	Sí
Conforme a directriz ATEX	No
Conforme con CCC-Ex	No
Conforme a CCC	No
Conforme a UL	No
Conforme a FCC	No
Conforme a IC	No
Certificado EAC presente	No
Conforme a UKCA (Importador)	Sí (WERMA (UK) Ltd.)
Conforme a CMIM	No
Conforme a AS-I	No
Conforme a DNV	No
Conforme a directriz RoHS CN	10 años
Conforme con VdS	No



Para obtener información adicional sobre la instalación y el montaje, consulte la guía del usuario adecuada en www.werma.com. Esta copia impresa es solo para información y está sujeta a modificaciones.

Columnas compactas de señalización / RST 56 **RST56 GN/YE/RD/Buzzer 24V**

DIBUJO



Para obtener información adicional sobre la instalación y el montaje, consulte la guía del usuario adecuada en www.werma.com. Esta copia impresa es solo para información y está sujeta a modificaciones.