

Empotrada / LED/Buzzer with acknowledgement function

Zumbador LED EM continuo 24VDC RD

Nº de artículo: 450.100.55

**DATOS MECÁNICOS**

Altura	78 mm
Diámetro	50 mm
Materiales	PC PC/ABS
Color de las calotas	Rojo
Color de la carcasa	Negro
Clase de protección	IP65
Conexión	Terminal de tornillo de fijaci
Sec. transversal máx. d trenz	0,50 mm ² / 20 AWG
Tipo de sujeción	Montaje empotrado
Temperatura ambiental mínima	-20°C
Temperatura ambiental máxima	+50°C
Peso con embalaje	48 g
Peso del producto	35 g

DATOS ELÉCTRICOS

Tensión de servicio	24V
Tensión de funcionamiento tip	DC
Tolerancia de tensión	+/- 10%
Tensión de servicio nominal	24 VDC
Corriente nominal	80 mA
Corriente de entrada nominal	500 mA
Grado de protección	Clase de protección 2
Grado de polución	3
	En la zona de conexión: 2
Capacidad de corriente	100 mA

DATOS ÓPTICOS

Fuente de luz	LED
Color de la luz	Rojo
Imagen de señal óptica	Permanente
Vida útil óptica	máx. 50000 h

DATOS ACUSTICOS

Vol. (máx.) 1 m distancia	80,0 dB (A)
Imagen de señal acústica	Tono permanente
Frecuencia tonal	2800 Hz
Vida útil acústica	mín. 5000 h

DATOS DE APROBACIÓN

Para obtener información adicional sobre la instalación y el montaje, consulte la guía del usuario adecuada en www.werma.com. Esta copia impresa es solo para información y está sujeta a modificaciones.

Empotrada / LED/Buzzer with acknowledgement function

Zumbador LED EM continuo 24VDC RD

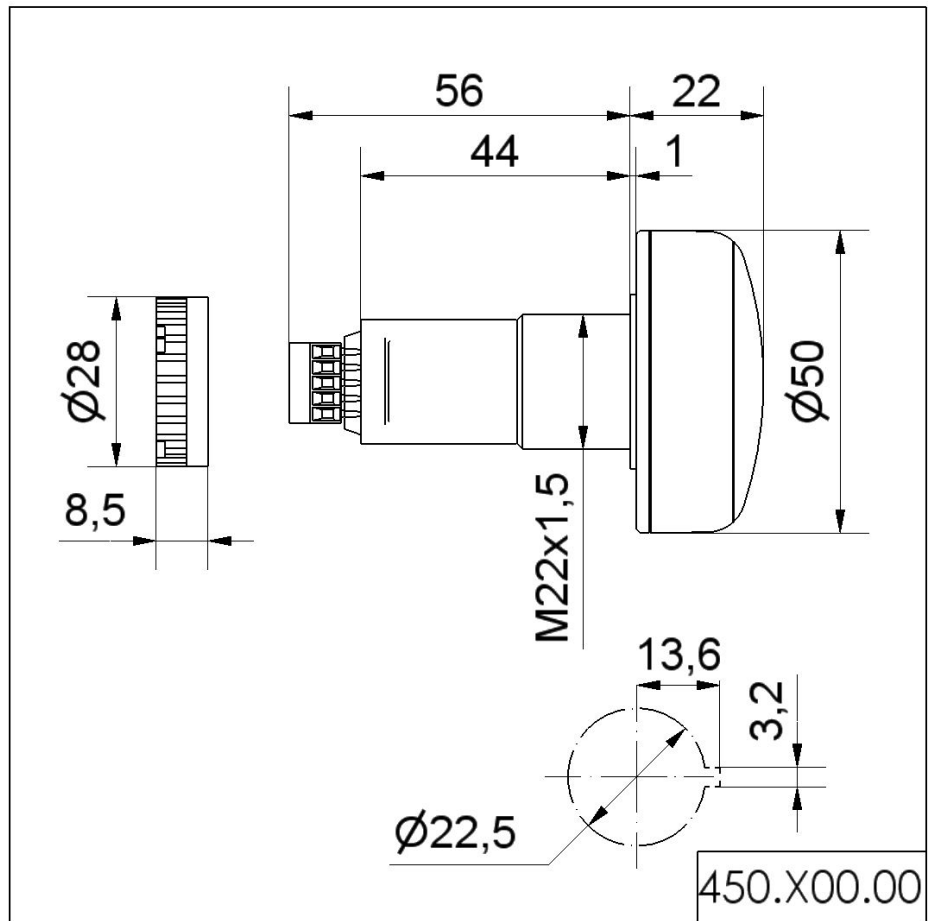
Conforme a CE	Sí
Conforme a directriz RoHS	Sí
WEEE	Sí
Conforme a directriz ATEX	No
Conforme a CCC	No
Conforme a UL	cULus
UL Type Rating	Type 12
Conforme a FCC	No
Conforme a IC	No
Certificado EAC presente	Sí
Conforme a UKCA (Importador)	Sí (WERMA (UK) Ltd.)
Conforme a AS-I	No
Aprobación de la OACI	No
Conforme a DNV	No
Conforme a directriz RoHS CN	No
Conforme con VdS	No



Para obtener información adicional sobre la instalación y el montaje, consulte la guía del usuario adecuada en www.werma.com. Esta copia impresa es solo para información y está sujeta a modificaciones.

Empotrada / LED/Buzzer with acknowledgement function
Zumbador LED EM continuo 24VDC RD

DIBUJO



! Para obtener información adicional sobre la instalación y el montaje, consulte la guía del usuario adecuada en www.werma.com. Esta copia impresa es solo para información y está sujeta a modificaciones.